

ВЕКПРОМ

OPTIMUM[®]

MASCHINEN - GERMANY

ТОРТЕСН[®]
www.toptechmachine.cn

**МЕТАЛЛООБРАБАТЫВАЮЩЕЕ
ОБОРУДОВАНИЕ**

2023

ВЕКПРОМ

OPTIMUM®
MASCHINEN - GERMANY**ВЕКПРОМ – официальный дистрибьютор Optimum в России**

Компания Optimum Maschinen Germany уже более 25 лет занимается разработкой и производством широкого спектра профессиональных металлообрабатывающих станков. «Мозговой центр» Optimum Maschinen – это конструкторско-исследовательский центр в г. Халльштадт (Бавария). Именно здесь в лучших традициях немецкой инженерной школы разрабатывается весь ассортимент продукции Optimum. Каждый станок сконструирован для тяжелой ежедневной работы и отличается не только высочайшей надежностью и продуманной эргономикой, но и акцентами на безопасность использования и снижение эксплуатационных затрат.

Optimum Maschinen, как и многие другие немецкие бренды, пользуется всеми преимуществами международной кооперации и имеет собственные производственные мощности в г. Янчжоу (Китай). Здесь с 2003 года в соответствии с самыми жесткими европейскими стандартами качества производятся многие серии станков Optimum.

Большим преимуществом бренда Optimum является широчайший модельный ряд ленточнопильных, сверлильных, токарных и фрезерных станков. В продуктовых линейках Optimum можно найти модели с ручным, полуавтоматическим или полностью автоматическим управлением, а также станки с ЧПУ. Это позволяет клиентам подбирать подходящую модель для любых задач – от обучения, любительского или штучного производства в условиях частных мастерских до массового поточного производства в условиях крупных заводов.

Компания ВЕКПРОМ выступает в качестве официального дистрибьютора Optimum Maschinen в России и странах СНГ и предлагает российским клиентам весь спектр станков под брендом Optimum.

Наши клиенты могут рассчитывать на:

- быструю доставку со склада в любой регион России;
- полную техническую поддержку на протяжении всего жизненного цикла оборудования Optimum;
- гарантийный и послегарантийный ремонт;
- поставку оригинальных запчастей, аксессуаров и расходных материалов.

Связь с компанией: +7 495 477-33-72, info@opti-drill.ru

Офис в г. Москва, ул. Первомайская, д. 126

Демозал в г. Жуковский, ул. Чкалова, 50

ОГЛАВЛЕНИЕ:

Сверлильные станки	2
Фрезерные станки	12
Аксессуары	22
Токарные станки	24
Патроны	37
Резцы	38
Ленточные пилы	40
Станки для заточки	43
Шлифовальные станки	48

OPTi drill® B 13 Basic, B 14 Basic, B 16 Basic / B 20
Надежные и недорогие сверлильные станки

Главные аргументы: качество, эффективность и цена

- ▶ Высокая точность вращения шпинделя: радиальное биение менее 0,060 мм
- ▶ Шлифованные алюминиевые шкивы
- ▶ Рабочий стол вращается на 360° и наклоняется на ±45°
- ▶ Массивное основание с двумя Т-образными пазами
- ▶ Упор глубины сверления
- ▶ Отдельная аварийная кнопка
- ▶ Все модели 380 В имеют реверс
- ▶ Тихий и производительный электродвигатель
- ▶ Быстросменный патрон OPTIMUM в комплекте поставки

Ременная передача

Надежная передача мощности шлифованными алюминиевыми шкивами и высококачественными ремнями GATES



B 13 Basic
Арт. 3008013

B 14 Basic
Арт. 3008014

B 16 Basic
Арт. 3008016



B 20
Арт. 3008201
3008203



Технич. характеристики	B 16 Basic	B 20
Электропитание ~50 Гц	220 В	220 В или 380 В
Двигатель	450 Вт	550 Вт
Сверление в стали	Ø 16 мм	Ø 20 мм
Конус шпинделя	МК 2	МК 2
Вылет / ход пиноли	125 мм / 65 мм	170 мм / 80 мм
Обор. шпинделя / ступени	660 - 2.500 мин ⁻¹ / 5	210 - 2.220 мин ⁻¹ / 12
Размер стола ДхШ / Т-пазы	200 x 200 / 14 мм	275 x 275 / 14 мм
Наклон / вращение стола	± 45° / 360°	± 45° / 360°
Габариты Д x Ш x В	510 x 270 x 820 мм	600 x 350 x 990 мм
Масса	36 кг	53 кг

OPTi drill® D 17Pro / D 23Pro / D 26Pro / D 33Pro
Производительные сверлильные станки серии Pro

Главные аргументы: качество, эффективность и цена

- ▶ Промышленный двигатель
- ▶ Цифровой дисплей глубины и скорости бурения встроен в корпус
- ▶ Отдельный ударный выключатель аварийного останова
- ▶ Гарантированная concentricity лучше измеряется как 0,02 мм в перо глубина сверления

D 23 Pro

- ▶ Качественные ремни GATES
- ▶ По часовой стрелке / против часовой стрелки

D 33 Pro

- ▶ Опорная плита с Т-образными пазами



D 17PRO
Арт. 3003010



D 23PRO
220 В - Арт. 3003015
380 В - Арт. 3003020



D 26PRO
Арт. 3003030



D 33PRO
Арт. 3003040

Технич. характеристики	D 17Pro	D 23Pro	D 26Pro	D 33Pro
Электропитание ~50 Гц	220 В	220 В или 380 В	380 В	380 В
Двигатель	500 Вт	750 Вт	750 Вт	1,1 кВт
Сверление в стали	Ø 16 мм	Ø 25 мм	Ø 25 мм	Ø 30 мм
Вылет / ход пиноли	152 мм / 65 мм	180 мм / 80 мм	210 мм / 85 мм	254 мм / 120 мм
Конус шпинделя	МК 2	МК 2	МК 3	МК 4
Обор. шпинделя / ступени	500 - 2.520 мин ⁻¹ / 5	200 - 2.440 мин ⁻¹ / 12	200 - 2.440 мин ⁻¹ / 12	120 - 1.810 мин ⁻¹ / 9
Размер стола ДхШ / Т-пазы	235 x 220 / 12 мм	280 x 245 / 12 мм	330 x 290 / 14 мм	475 x 425 / 14 мм
Наклон / вращение стола	± 45° / 360°	± 45° / 360°	± 45° / 360°	± 45° / 360°
Габариты Д x Ш x В	565 x 275 x 840 мм	615 x 330 x 1.015 мм	670 x 355 x 1.640 мм	755 x 440 x 1.705 мм
Масса	36,5 кг	58 кг	82 кг	132 кг

Встроенный дисплей глубины сверления



OPTi drill® B 16H / B 24H / B 28H / B 34H
Сверлильные станки для ответственных работ серии High

Главные аргументы: качество, эффективность и цена

- ▶ Высокая точность вращения: радиальное биение менее 0,020 мм
- ▶ Шлифованные балансированные алюминиевые шкивы
- ▶ Высококачественные опорные подшипники шпинделя
- ▶ Высококачественный зубчатый приводной ремень класса 7М
- ▶ Точная геометрия и двойной эксцентриковый зажим стола
- ▶ Основание повышенной жесткости
- ▶ Правое - левое вращение шпинделя (кроме B16H)
- ▶ Быстросменный патрон OPTIMUM в комплекте поставки B 28H
- ▶ Встроенный выталкиватель B 34 H
- ▶ Цифровая индикация оборотов шпинделя и подачи пиноли



B 16/ B 16H
220 В - Арт. 3020216
380 В - Арт. 3020217

B 24/ B 24H
220 В - Арт. 3020241
380 В - Арт. 3020243

B 28H
Арт. 3020283

B 34H
Арт. 3020333

Технич. характеристики	B 16 / B 16H	B 24 / B 24H	B 28H	B 34H
Электропитание ~50 Гц	220 В или 380 В	220 В или 380 В	380 В	380 В
Двигатель	550 Вт	850 Вт	850 Вт	1,5 / 2,2 кВт
Сверление в стали	Ø 13 мм	Ø 24 мм	Ø 28 мм	Ø 34 мм
Конус шпинделя	МК 2	МК 2	МК 3	МК 4
Вылет / ход пиноли	130 / 65 мм	165 / 85 мм	200 / 105 мм	285 / 160 мм
Обор. шпинделя / ступени	450 - 3.500 мин ⁻¹ / 5	350 - 4.000 мин ⁻¹ / 7	120 - 4.000 мин ⁻¹ / 16	145 - 4.800 мин ⁻¹ / 18
Размер стола ДхШ / Т-пазы	230 x 245 / 12 мм	280 x 300 / 14 мм	340 x 360 / 14 мм	420 x 400 / 14 мм
Габариты Д x Ш x В	549 x 300 x 848 мм	665 x 434 x 998 мм	698 x 449 x 1.721 мм	918 x 585 x 1.895 мм
Масса	54 кг	92 кг	142 кг	260 кг

OPTi drill® B 24HV / B 28HV / B 34HV
Сверлильные станки для ответственных работ серии High Vario

Главные аргументы: качество, эффективность и цена

- ▶ Плавный и мощный коллекторный бесщеточный двигатель, высокая производительность и постоянный крутящий момент
- ▶ Управление оборотами с помощью потенциометра
- ▶ Цифровая индикация оборотов шпинделя
- ▶ Встроенный станочный светильник
- ▶ Правое / левое вращение шпинделя у всех станков данной серии
- ▶ Встроенный выталкиватель и система подачи СОЖ B 34 H
- ▶ Режим нарезания резьбы, цифровая индикация оборотов шпинделя и подачи пиноли

Ременная передача
Высококачественные ремни GATES и шлифованные алюминиевые шкивы обеспечивают плавное вращение шпинделя без рывков и потери мощности



B 24HV
Арт. 3020245



B 34HV
Арт. 3020335

Технич. характеристики	B 24HV	B 28HV	B 34HV
Электропитание ~50 Гц	220 В	220 В	220 В
Двигатель	1,5 кВт	1,5 кВт	2,2 кВт
Сверление в стали	Ø 24 мм	Ø 28 мм	Ø 34 мм
Продолжит. сверление в стали	Ø 20 мм	Ø 24 мм	Ø 26 мм
Конус шпинделя	МК 2	МК 3	МК 4
Вылет оси шпинделя / Ход пиноли	165 мм / 85 мм	200 мм / 105 мм	285 мм / 160 мм
Обор. шпинделя / ступени	100 - 5.950 мин ⁻¹ / 4	35 - 5.600 мин ⁻¹ / 12	40 - 5.000 мин ⁻¹ / 9
Размер стола ДхШ / Т-пазы	280 x 300 мм / 14 мм	340 x 360 мм / 14 мм	420 x 400 мм / 14 мм
Габариты Д x Ш x В	665 x 434 x 998 мм	701 x 474 x 1.755 мм	918 x 595 x 1.930 мм
Масса	96 кг	166 кг	275 кг

OPTi drill® DH 28FT / DH 28FS - Сверлильные станки
Прочная конструкция с автоматической подачей пиноли

Главные аргументы: качество, эффективность и цена

- ▶ Мощный привод с бесщеточным электродвигателем и особенно плавным ходом, отличающийся высокой производительностью и постоянным крутящим моментом на всем диапазоне скоростей.
- ▶ Высокое качество передачи мощности за счет алюминиевых шкивов и зубчатого клинового ремня GATES
- ▶ Гарантированное значение радиального биения ниже 0,015 мм, измерение проводилось на сверле
- ▶ Отдельный выключатель аварийной остановки
- ▶ Цифровой индикатор скорости, встроенный в корпус
- ▶ Высококачественный быстросменный сверлильный патрон OPTIMUM в стандартной комплектации
- ▶ Ограничитель глубины сверления
- ▶ Большой защитный экран, регулируемый по высоте, с аварийным выключателем для максимальной защиты пользователя

- ▶ Защитный кожух клинового ремня с аварийным выключателем
- ▶ Зажимное устройство клинового ремня
- ▶ Вращение по / против часовой стрелки
- ▶ Стол сверлильного станка, высокоточного изготовления с 2-мя диагональными Т-образными пазами, углом вращения 360° и каналом для сбора охлаждающей жидкости
- ▶ Толстенная литая колонна для обеспечения высокой степени поглощения вибраций и устойчивости
- ▶ Тяжелая большая опорная плита с массой ребер жесткости с обратной стороны

Технич. характеристики	DH 28FT	DH 28FS
Напряжение ~50 Гц	400 В	400 В
Двигатель	0.85 кВт	0.85 кВт
Сверление в стали	Ø 28 мм	Ø 28 мм
Продолжит. сверление в стали	Ø 24 мм	Ø 24 мм
Резьба, нарезаемая в стали	M16	M16
Вылет оси шпинделя	200 мм	200 мм
Ход пиноли	105 мм	105 мм
Конус шпинделя	MT3	MT3
Обороты шпинделя / ступени	120 - 3.000 мин ⁻¹ / 12	120 - 3.000 мин ⁻¹ / 12
Автом. подача пиноли	0000	000
Габариты Д x Ш x В	715 x 455 x 1150 мм	715 x 450 x 1720 мм
Масса	136 кг	148 кг



DH 28FT
Арт. 3020260

- Комплект поставки**
- Быстросменный сверлильный патрон 1-16 мм
 - Конус Морзе
 - Сухари для Т-образных пазов



DH 28FS
Арт. 3020284

OPTi drill® DH 24BV / DH 28BV / DH 40BV - Сверлильные станки с бесступенчатой механической коробкой скоростей Berges

Главные аргументы: качество, эффективность и цена

- ▶ Мощный и бесшумный электродвигатель.
- ▶ Два уровня скорости.
- ▶ Прямое и обратное вращение шпинделя.
- ▶ Защитный кожух клиноременной передачи с концевым выключателем.
- ▶ Цифровой индикатор скорости, установленный в корпусе станка.
- ▶ Гарантированное радиальное биение пиноли шпинделя не более 0,015 мм.
- ▶ Большой защитный экран с концевым выключателем легко регулируется по высоте для максимальной защиты пользователя.
- ▶ Станочный светильник, встроенный в сверлильную головку.
- ▶ Высококачественный быстрозажимной патрон входит в стандартную комплектацию.
- ▶ Высокоточный сверлильный стол с диагональными Т-образными пазами, возможностью вращения на 360° и периферическим каналом отвода охлаждающей жидкости.

- ▶ Толстенная чугунная колонна обеспечивает защиту от вибраций и высокую устойчивость.
- ▶ Массивная, крупногабаритная опорная плита с пазами, усиленная ребрами жесткости.
- ▶ Опорная плита можно использовать для обработки особо высоких заготовок при снятом сверлильном столе.
- ▶ Начиная с модели DH 28BV: Простая замена инструмента благодаря встроенному выталкивателю.
- ▶ Поперечины из стали.
- ▶ Начиная с модели DH 40BV: Цифровая индикация глубины сверления.
- ▶ Коробка передач с промежуточным валом обеспечивает передачу более высокого крутящего момента.

Технич. характеристики	DH 24BV	DH 28BV	DH 40BV
Напряжение ~50 Гц	400 В	400 В	
Двигатель	0.85 / 1.5 кВт	0.85 / 1.5 кВт	1.5 / 2.2 кВт
Сверление в стали	Ø 24 мм	Ø 28 мм	Ø 40 мм
Продолжит. сверление в стали	Ø 20 мм	Ø 24 мм	Ø 32 мм
Вылет оси шпинделя	165 мм	200 мм	285 мм
Ход пиноли	85 мм	105 мм	160 мм
Конус шпинделя	MK2	MK3	MK4
Обороты шпинделя / ступени	300-4000 мин ⁻¹ / 2	300-4000 мин ⁻¹ / 2	150 - 2.000 мин ⁻¹ / 2
Размер стола ДxШ / Т-пазы	280 мм x 300 мм / 14 мм	320 мм x 320 мм / 14 мм	390 мм x 400 мм / 14 мм
Габариты Д x Ш x В	675 x 555 x 1025 мм	755 x 550 x 1745 мм	920 x 680 x 1895 мм
Масса	115 кг	152 кг	275 кг



DH 24BV
Арт. 3020420



DH 28BV
Арт. 3020430

DH 40BV
Арт. 3020450

OPTi drill® DX 13V / DX 15V
Настольные сверлильные станки повышенной точности

Главные аргументы: качество, эффективность и цена

- ▶ Плавное бесступенчатое электронное регулирование числа оборотов
- ▶ Шпиндель установлен на высокоточные шарикоподшипники
- ▶ Цифровая индикация оборотов шпинделя
- ▶ Высококачественные зубчатые приводные ремни
- ▶ Быстрое натяжение и легкая фиксация клиноременной передачи
- ▶ Пылеловлагодзащитная панель управления
- ▶ Толстенная чугунная колонна Ø 60 мм

- Комплект поставки**
- Быстросменный патрон OPTIMUM 1 - 13 мм
 - Сервисный инструмент

DX 13V
Перемещение по высоте сверлильной головки

Технич. характеристики	DX 13V	DX 15V
Электропитание ~50 Гц	220 В	220 В
Двигатель	0,85 кВт	0,85 кВт
Сверление в стали	Ø 13 мм	Ø 15 мм
Конус шпинделя	B 16	MT2
Вылет / ход пиноли	235 мм / 60 мм	235 мм / 60 мм
Обороты шпинделя	100 - 3.000 ⁻¹ мин	100 - 3.000 ⁻¹ мин
Количество скоростей	электронное регулир.	электронное регулир.
Размер стола ДxШ / Т-пазы	290 x 270 мм / 14 мм	290 x 290 мм / 14 мм
Диаметр колонны	Ø 60 мм	Ø 60 мм
Габариты Д x Ш x В	517 x 325 x 895 мм	481 x 475 x 980 мм
Масса	51 кг	66 кг



DX 13V
Арт. 3020150



DX 15V
Арт. 3020155



Подставка
Арт. 3107109

OPTi drill® DX 17V / DH 18V - Сверлильно-резьбонарезной станок повышенной точности с бесступенчатым приводом

Главные аргументы: качество, эффективность и цена

- ▶ Плавное бесступенчатое электронное регулирование числа оборотов
- ▶ Режимы сверления / нарезания резьбы
- ▶ Самостоятельно подбирает число оборотов шпинделя в зависимости от диаметра инструмента, материала заготовки и режима сверления / резьбонарезания
- ▶ Шпиндель установлен на высокоточные шарикоподшипники
- ▶ Цифровая индикация оборотов шпинделя
- ▶ Высококачественные зубчатые приводные ремни
- ▶ Быстрое натяжение и легкая фиксация клиноременной передачи
- ▶ Пылеловлагодзащитная панель управления
- ▶ Толстенная чугунная колонна Ø 60 мм
- ▶ Частотный преобразователь Siemens SINAMICS V20

OPTi drill DX 17V самостоятельно подбирает оптимальное число оборотов шпинделя в зависимости от:
> диаметра сверления
> материала заготовки для режимов работы:
> сверления
> резьбонарезания

Защищено патентом

Технич. характеристики	DX 17V	DH 18V
Электропитание ~50 Гц	220 В	230 В
Двигатель	1,0 кВт	1,5 кВт
Сверление в стали	Ø 16 мм	Ø 18 мм
Конус шпинделя	MT2	MT 2
Вылет / ход пиноли	235 мм / 60 мм	132 мм / 65 мм
Нарезание резьбы до	M8	M12
Обороты шпинделя	50 - 4.000 ⁻¹ мин	100 - 6.000 ⁻¹ мин
Количество скоростей	электронное регулир.	электронное регулир.
Размер стола ДxШ / Т-пазы	290 x 290 мм / 10 мм	230 x 245 мм / 12 мм
Диаметр колонны	Ø 60 мм	Ø 60 мм
Габариты Д x Ш x В	425 x 475 x 980 мм	571 x 375 x 850 мм
Масса	73 кг	64 кг



DX 17V
Арт. 3020170



DH 18V
Арт. 3020220

ДОПОЛНИТЕЛЬНЫЕ ПРИНАДЛЕЖНОСТИ
на стр. 21

OPTi drill® DH 40G / DH 40GP - Универсальные сверлильные станки с 12-скоростным зубчатым редуктором

Главные аргументы: качество, эффективность и цена

- ▶ Шлифованные шестерни редуктора, работающие в масляной ванне
- ▶ Большой диапазон частот вращения шпинделя: 12 скоростей 95 - 3.200¹ мин
- ▶ Высококачественный двухступенчатый мотор-редуктор
- ▶ Массивная чугунная конструкция
- ▶ Микрометрическая подача пиноли
- ▶ Массивный и точный большеразмерный стол повышенной жесткости
- ▶ Подвижный защитный экран большой площади с конечным выключателем
- ▶ Перемещаемые по высоте сверлильная головка и стол
- ▶ Толстостенная чугунная колонна диаметром 115 мм
- ▶ Двойной эксцентриковый зажим стола
- ▶ Правое - левое вращение шпинделя

DH40GP

- ▶ Наклон стола на ±45° в вертикальной плоскости
- ▶ Упор глубины сверления регулируется в пределах 0-90 мм. 3-х скоростная автоматическая подача пиноли может быть активирована в любой момент времени и отключается по достижении значения, установленного упором глубины сверления.

Технич. характеристики	DH 40G	DH 40GP
Электропитание ~50 Гц		380 В
Двигатель	1,1 / 1,5 кВт	
Сверление в стали	Ø 32 мм	
Продолжит. сверление в стали	Ø 25 мм	
Резьба, нарезаемая в стали	M16	
Вылет оси шпинделя	280 мм	
Ход пиноли	120 мм	
Конус шпинделя	MT 4	
Автом. подача пиноли	-	0,1/0,18/0,26 мм/об
Обор. шпинделя / ступени	95 - 3.200 мин ¹ / 2 x 6	
Размер стола ДхШ / Т-пазы	500 x 460 мм / 12 мм	
Габариты Д x Ш x В	590 x 700 x 1.760 мм	
Масса	320 кг	335 кг



DH 40G
Арт. 3034355

DH 40GP
Арт. 3034360
автоматическая
подача пиноли

OPTi drill® DH 40CT / DH 40CTP - Универсальные сверлильные станки с координатным столом и зубчатым приводом шпинделя

Главные аргументы: качество, эффективность и цена

- ▶ Массивная чугунная конструкция
- ▶ Шлифованные шестерни редуктора, работающие в масляной ванне
- ▶ 12 скоростей шпинделя 95 - 3.200 мин¹: 2-скоростной электродвигатель + 6-скоростной зубчатый редуктор
- ▶ Зубчатый механизм перемещения рабочего стола и сверлильной головки
- ▶ Шлифованные направляющие типа «ласточкин хвост», регулируемые клиновыми планками
- ▶ Режимы сверления / нарезания резьбы
- ▶ Угол наклона сверлильной головы +/- 45°
- ▶ Микрометрическая подача пиноли
- ▶ Упор глубины сверления

Координатный стол

- Массивный и большеразмерный
- Точно обработанная поверхность
- Регулируется клиновыми планками
- Три маховика для управления
- Продольная измерительная шкала
- Регулируемые концевые упоры

Технич. характеристики	DH 40CT	DH 40CTP
Электропитание ~50 Гц		380 В
Двигатель	1.1/1.5 кВт	
Сверление в стали	Ø 32 мм	
Продолжит. сверление в стали	Ø 28 мм	
Вылет оси шпинделя	280 мм	
Ход пиноли	120 мм	
Конус шпинделя	MT 4	
Обороты шпинделя	95 - 3.200 мин ¹	
Количество скоростей шпинделя	2 x 6 ступеней	
Размер стола ДхШ / Т-пазы	730 мм x 210 мм / 14 мм	
Габариты Д x Ш x В	1.06 x 750 x 2.09	
Масса		350 кг



DH 40CT
Арт. 3034350

DH 40CTP
Арт. 3034351
автоматическая
подача пиноли

OPTi drill® DH 26GT / DH 28GS / DH 32GS
Сверлильные станки с зубчатым приводом

Главные аргументы: качество, эффективность и цена

- ▶ Высокая точность вращения закаленного и шлифованного шпинделя
- ▶ Легкая смена инструмента с помощью встроенного выталкивателя
- ▶ Встроенный в сверлильную головку станочный светильник
- ▶ Массивный большеразмерный стол повышенной жесткости

DH 32GS

- ▶ Режим нарезания резьбы
- ▶ Система подачи СОЖ

DH 32GS
Автоматическая подача пиноли



Автоматическая подача пиноли может быть активирована в любой момент нажатием кнопки в торце рукоятки подачи

DH 28GS
Арт. 3034230

Технич. характеристики	DH 26GT	DH 28GS	DH 32GS
Электропитание ~50 Гц		380 В	380 В
Двигатель	1,1 / 1,5 кВт	1,1 / 1,5 кВт	1,5 / 2,2 кВт
Нарезание резьбы до			
Сверление в стали	Ø 24 мм	Ø 26 мм	Ø 30 мм
Конус шпинделя	MK 3	MK 3	MK 4
Вылет / ход пиноли	235 мм / 127 мм	260 мм / 127 мм	285 мм / 125 мм
Обор. шпинделя / ступени	75 - 2.900 мин ¹ / 8	75 - 2.900 мин ¹ / 8	75 - 2.000 мин ¹ / 8
Размер стола ДхШ / Т-пазы	380 x 380 мм / 14 мм	376 x 394 мм / 14 мм	400 x 420 мм / 14 мм
Диаметр колонны	Ø 92 мм	Ø 92 мм	Ø 115 мм
Габариты Д x Ш x В	600 x 380 x 1.300 мм	670 x 550 x 2.080 мм	725 x 450 x 2.200 мм
Масса	158 кг	175 кг	312 кг



DH 26GT
Арт. 3034220

DH 32GS
Арт. 3034240

OPTi drill® DH 26GTV / DH 28GSV / DH 32GSV
Сверлильные станки с бесступенчатым зубчатым приводом Vario

Главные аргументы: качество, эффективность и цена

- ▶ Четыре диапазона механического зубчатого редуктора с бесступенчатым регулированием приводом Vario в пределах диапазона
- ▶ Высокий крутящий момент при всех частотах вращения шпинделя
- ▶ Высокая точность вращения закаленного и шлифованного шпинделя
- ▶ Необслуживаемая коробка скоростей с консистентной смазкой
- ▶ Удобная мембранная клавиатура
- ▶ Бесшумная работа полиамидных (РА6) шестерен коробки скоростей
- ▶ Режим нарезания резьбы

DH 32GSV

- ▶ Автоматическая подача пиноли. Скорость 0,05 / 0,1 мм/об.
- ▶ Система подачи СОЖ с фильтром стружки
- ▶ Максимальный крутящий момент на нижней передаче 200 Нм

Технич. характеристики	DH 28GSV	DH 32GSV
Электропитание ~50 Гц		380 В
Двигатель	1,5 кВт	2,2 кВт
Сверление в стали	Ø 26 мм	Ø 30 мм
Продолжит. сверление в стали	Ø 23 мм	Ø 26 мм
Конус шпинделя	MK 3	MK 4
Нарезание резьбы до	M 16	
Вылет оси шпинделя / Ход пиноли	260 мм / 127 мм	285 мм / 125 мм
Обор. шпинделя	45 - 3.200 мин ¹	40 - 3.000 мин ¹
Количество передач	4 ступени	4 ступени
Размер стола ДхШ / Т-пазы	376 x 394 мм / 14 мм	400 x 420 мм / 14 мм
Диаметр колонны	Ø 92 мм	Ø 115 мм
Габариты Д x Ш x В	670 x 550 x 2080 мм	8205 x 450 x 2230 мм
Масса	184 кг	324 кг



DH 28GSV
Арт. 3034235

DH 32GSV
Арт. 3034245

OPTi drill® В 40GSP / В 40GSM

Тяжелые сверлильные станки с резьбонарезными функциями

Главные аргументы: качество, эффективность и цена

- ▶ Высокая плавность хода благодаря работающим в масляных ваннах шлифованным шестерням коробок скоростей и подач
- ▶ Высокая точность вращения закаленного и шлифованного шпинделя
- ▶ Высококачественный двухступенчатый электродвигатель
- ▶ Тяжелая литая конструкция, толстостенная чугунная колонна
- ▶ Легкая смена инструмента с помощью встроенного выталкивателя
- ▶ **В 40 GSP:** механическая 2х-скоростная автоматическая подача
- ▶ **В 40 GSM:** электромагнитный механизм автоматической подачи

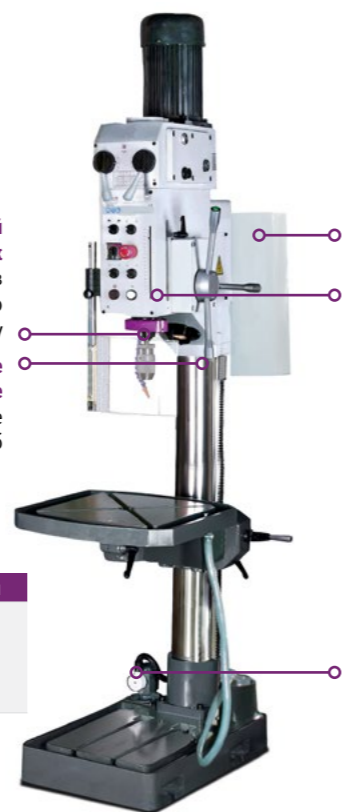
Технич. характеристики	В 40GSP / В 40GSM
Электропитание ~50 Гц	380 В
Двигатель	1,5 кВт
Сверление в стали	Ø 35 мм
Резьба, нарезаемая в стали	M 24
Вылет оси шпинделя	350 мм
Ход пиноли	180 мм
Конус шпинделя	MK 4
Автом. подача пиноли	2 скорости, 0,1 / 0,2 мм/об
Обор. шпинделя / ступени	50 - 1.450 мин ⁻¹ / 18
Размер стола ДхШ / Т-пазы	560 x 560 мм / 18 мм
Габариты Д x Ш x В	935 x 530 x 2.280 мм
Масса	500 кг

В40GSP
Арт. 3034403

**Станочный
светильник**
Встроен в
сверильную
головку
**Правое/левое
вращение**
Нарезание
резьб

Комплект поставки

- Быстросменный патрон 1 - 16 мм
- Оправка МК 4



Электрошкаф

- Наглядное размещение компонентов
- Большеразмерный
- Компоненты Siemens
- Легко доступен

Упор глубины сверления
Миллиметровая шкала

В40GSM
Арт. 3034400

Система подачи СОЖ с магнитным фильтром

OPTi drill® В 50GSM - Тяжелый сверлильный станок с резьбонарезными функциями и электромагнитной подачей пиноли

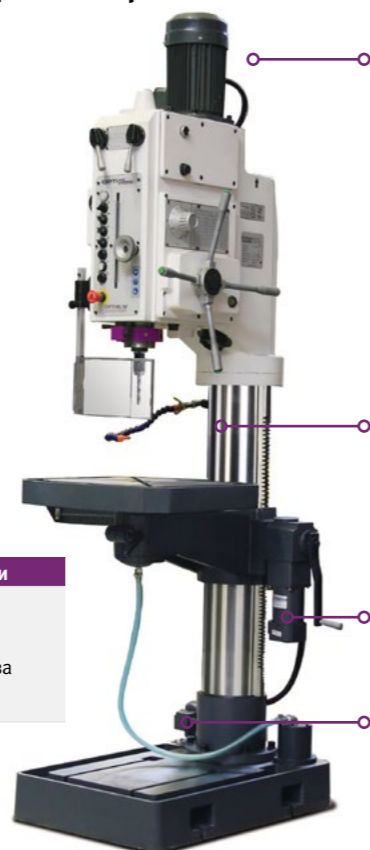
Главные аргументы: качество, эффективность и цена

- ▶ Высокая плавность хода благодаря работающим в масляных ваннах шлифованным шестерням коробок скоростей и подач
- ▶ Толстостенная большеразмерная колонна, устойчивая к деформациям при высоких нагрузках
- ▶ Высокая точность вращения закаленного и шлифованного шпинделя
- ▶ Высококачественный двухступенчатый электродвигатель
- ▶ Легкая смена инструмента с помощью встроенного выталкивателя
- ▶ Подвижный защитный экран большой площади с конечным выключателем

Технич. характеристики	В 50GSM
Электропитание ~50 Гц	380 В
Двигатель	3,0 / 2,4 кВт
Сверление в стали	Ø 50 мм
Резьба, нарезаемая в стали	M 42
Вылет оси шпинделя	375 мм
Ход пиноли	230 мм
Конус шпинделя	MK 4
Автом. подача пиноли	6 скор., 0,05 - 0,3 мм/об
Обор. шпинделя / ступени	54 - 2.090 мин ⁻¹ / 18
Размер стола ДхШ / Т-пазы	600 x 600 мм / 18 мм
Габариты Д x Ш x В	985 x 775 x 2.460 мм
Масса	950 кг

Комплект поставки

- Быстросменный патрон 1 - 16 мм
- Сухарь для Т-паза
- Оправка МК 4



Автоматическая подача пиноли
Автоматическая подача пиноли может быть активирована в любое время нажатием кнопки на рукоятке подачи пиноли.

Чугунная колонна
Диаметр 200 мм

Подъем стола
Моторизованный
Рабочий ход 450 мм/мин.

Система подачи СОЖ с магнитным фильтром

В50GSM
Арт. 3034500

OPTi drill® DH 35G / DH 35V - Мощные сверлильные станки с резьбонарезными функциями

Главные аргументы: качество, эффективность и цена

- ▶ Тяжелая массивная литая конструкция
- ▶ Толстостенная чугунная колонна
- ▶ Закаленный шлифованный шпиндель
- ▶ Восемь скоростей вращения шпинделя
- ▶ Три скорости автоматической подачи пиноли
- ▶ Шлифованные шестерни привода шпинделя, работающие в масляной ванне
- ▶ Режим нарезания резьб
- ▶ Массивный точный стол повышенной жесткости с двумя перекрещивающимися Т-образными пазами и двойным эксцентриковым зажимом
- ▶ Массивное точное основание повышенной жесткости с двумя Т-образными пазами для обработки высоких заготовок
- ▶ Интегрированная в сверильную головку лампа подсветки стола
- ▶ Система подачи СОЖ с магнитным фильтром
- ▶ Регулируемый упор глубины сверления
- ▶ Правое / левое вращение шпинделя
- ▶ Подвижный защитный экран большой площади с конечным выключателем
- ▶ Пыле- влагостойкая, легко чистящаяся передняя панель с мембранной клавиатурой

Технич. характеристики	DH 35G	DH 35V
Электропитание ~50 Гц	380 В	400 В
Двигатель	2,2 кВт	2,2 кВт
Сверление в стали	Ø 35 мм	Ø 35 мм
Продолжит. сверление в стали	Ø 30 мм	Ø 26 мм
Резьба, нарезаемая в стали	M 24	M 24
Вылет оси шпинделя	285 мм	285 мм
Ход пиноли	125 мм	125 мм
Конус шпинделя	MK 4	MK 4
Автом. подача пиноли	3 скор., 0,05 - 0,15 мм/об	3 скор., 0,05 - 0,15 мм/об
Обор. шпинделя / ступени	75 - 2.000 мин ⁻¹ / 8	30 - 2.950 мин ⁻¹ / 4
Размер стола ДхШ / Т-пазы	400 x 420 мм / 14 мм	400 x 420 мм / 14 мм
Габариты Д x Ш x В	725 x 450 x 2.175 мм	860 x 474 x 2.175 мм
Масса	350 кг	450 кг

Комплект поставки

- Быстросменный патрон 1 - 16 мм
- Оправка МК 4



DH35G
Арт. 3034250

DH35V
Арт. 3034252
бесступенчатый
привод

OPTi drill® DH 45G / DH 45V - Тяжелые сверлильные станки с резьбонарезными функциями. DH 45V с бесступенчатым приводом Vario

Главные аргументы: качество, эффективность и цена

- ▶ Тяжелая массивная литая конструкция
- ▶ Толстостенная чугунная колонна
- ▶ Закаленный шлифованный шпиндель
- ▶ Восемь скоростей вращения шпинделя
- ▶ Три скорости автоматической подачи пиноли
- ▶ Автоматическая система смазки зубчатых колес масляным насосом
- ▶ Режим нарезания резьб
- ▶ Массивный точный стол повышенной жесткости с двумя перекрещивающимися Т-образными пазами и двойным эксцентриковым зажимом
- ▶ Массивное точное основание повышенной жесткости с двумя Т-образными пазами для обработки высоких заготовок
- ▶ Встроенная лампа подсветки стола
- ▶ Система подачи СОЖ с магнитным фильтром
- ▶ Пыле- влагостойкая, легко чистящаяся передняя панель с мембранной клавиатурой

Технич. характеристики	DH 45G	DH 45V
Двигатель	2,2 кВт / 380 В	
Сверление в стали	Ø 40 мм	
Резьба, нарезаемая в стали	M 35	
Конус шпинделя	MK 4	
Вылет оси шпинделя / ход пиноли	350 мм / 170 мм	
Обороты шпинделя	90 - 1.520 мин ⁻¹	30 - 2.430 мин ⁻¹
Количество скоростей шпинделя	8 скоростей	4 скор., бесступ. рег.
Автом. подача пиноли	3 скорости / 0,1 - 0,2 мм/об	
Размер стола ДхШ	530 x 530 мм	
Размер основания ДхШ	435 x 480 мм	755 x 455 мм
Т-пазы основания / между / количество	18 мм / 150 мм / 2	
Габариты Д x Ш x В	880 x 595 x 2.445 мм	850 x 480 x 2.195 мм
Масса	560 кг	550 кг

DH45V
Арт. 3034262

Комплект поставки

- Быстросменный патрон 1 - 16 мм
- Оправка МК 4



DH45G
Арт. 3034255

OPTI drill[®] DH55G / DH 55V - Тяжелые сверлильные станки с резьбонарезными функциями

Главные аргументы: качество, эффективность и цена

- ▶ Тяжелая массивная литая конструкция
- ▶ Толстенная большеразмерная колонна, устойчивая к деформациям при высоких нагрузках
- ▶ Закаленный шлифованный шпиндель
- ▶ Шестнадцать скоростей вращения шпинделя
- ▶ Три скорости автоматической подачи пиноли
- ▶ Автоматическая система смазки зубчатых колес масляным насосом
- ▶ Режим нарезания резьб
- ▶ Массивный точный стол повышенной жесткости с двумя перекрещивающимися Т-образными пазами и двойным эксцентриковым зажимом
- ▶ Массивное точное основание повышенной жесткости с двумя Т-образными пазами для обработки высоких заготовок
- ▶ Интегрированная в сверильную головку лампа подсветки стола
- ▶ Система подачи СОЖ с магнитным фильтром
- ▶ Регулируемый упор глубины сверления
- ▶ Моторизированный подъем стола
- ▶ Пыле- влагостойкая, легко чистящаяся передняя панель с мембранной клавиатурой

Технич. характеристики	DH 55G	DH 55V
Электропитание ~50 Гц	380 В	400 В
Двигатель	2,2 / 2,8 кВт	2,8 кВт
Сверление в стали	Ø 55 мм	Ø 55 мм
Продолжит. сверление в стали	Ø 50 мм	Ø 50 мм
Резьба, нарезаемая в стали	M 42	M 42
Вылет оси шпинделя	405 мм	405 мм
Ход пиноли	200 мм	200 мм
Конус шпинделя	MK 4	MK 4
Автом. подача пиноли	3 скор., 0,1 - 0,2 мм/об	-
Обор. шпинделя / ступени	45 - 2.000 мин ⁻¹ / 16	10 - 3.000 мин ⁻¹ / 4
Размер стола ДхШ / Т-пазы	600 x 600 мм / 18 мм	600 x 600 мм / 18 мм
Габариты Д x Ш x В	860 x 1.050 x 2.530 мм	850 x 1.060 x 2.500 мм
Масса	930 кг	900 кг

Комплект поставки

- Быстросменный патрон 1 - 16 мм
- Оправка МК 4



DH 55G
Арт. 3034265

DH 55V
Арт. 3034267

ФРЕЗЕРНЫЕ СТАНКИ

OPTI mill[®] BF 16Vario - Компактный фрезерный станок с электронным регулированием оборотов

Главные аргументы: качество, эффективность и цена

- ▶ Широкая область применения
- ▶ Качественные конические роликоподшипники обеспечивают радиальное биение шпинделя менее 0,015 мм
- ▶ Шлифованные и шабрные направляющие типа «ласточкин хвост» по всем осям
- ▶ Двухступенчатый приводной механизм
- ▶ Поворотная на ± 90° фрезерная головка
- ▶ Точный отсчет перемещений по легко читаемым лимбам
- ▶ Большие возможности по очень хорошей цене

Комплект поставки

- Оправка МК 2/V16
- Сервисный инструмент

Технические характеристики	BF 16Vario
Напряжение ~ 50 Гц	220 В
Двигатель	500 Вт
Сверление в стали	Ø 16 мм
Концевая фреза (макс.)	Ø 20 мм
Торцевая фреза (макс.)	Ø 52 мм
Конус шпинделя	MK 2
Ход пиноли / вылет оси	50/170 мм
Обор. шпинделя / ступени	100 - 3.000 мин ⁻¹
Привод	2 ступени, бесступ. регулир.
Длина x Ширина стола	400x120 мм
Т-пазы / между пазами	10 мм / 35 мм
Ход по осям X/Y/Z	220 / 160 / 210 мм
Габариты ДхШхВ	505x465x795 мм
Масса	62 кг

Подставка
Арт. 3353000



BF 16Vario
Арт. 3338116

OPTI drill[®] DP 26T / DP 26F / DP 33

DP 26T настольный сверлильный станок и DP 26F/DP 33 вертикальный сверлильный станок с клиноременной передачей современного дизайна

Главные аргументы: качество, эффективность и цена

- ▶ Массивная конструкция всего станка
- ▶ Низкий уровень шума
- ▶ Двигатель в промышленном исполнении
- ▶ Отдельная кнопка аварийного останова
- ▶ Ограничитель глубины сверления
- ▶ Станочный светодиодный светильник, встроенный в сверильную головку
- ▶ Высокопрочный, устойчивый стол сверильного станка с диагональными Т-образными пазами и периферическим каналом отвода охлаждающей жидкости
- ▶ Защитный кожух клинового ремня с предохранительным выключателем
- ▶ Прецизионный диаметр отверстия шпинделя
- ▶ Органы управления станка с электрической системой защиты на 24 В пост.тока
- ▶ Толстенная стальная колонна для обеспечения высокой степени поглощения вибраций и устойчивости
- ▶ Массивная, большая опорная плита с Т-образными пазами

Современное решение в области управления



Удобочитаемый цифровой индикатор для регулировки частоты вращения, измеритель глубины и нулевая точка



Натяжение ремня

- Ремни марки Gates категории Premium
- Простота регулировки натяжения ремня за счет эксцентрика (коленчатого рычага)

Комплект поставки

- Быстросменный сверильный патрон 0-16 мм
- Сухари для Т-образных пазов
- Клин для выбивания инструмента
- Переходная оправка МТ
- Рабочий инструмент
- Станочные тиски ВМР



DP 26-T
230 В - Арт. 3020620T
400 В - Арт. 3020625T

DP 26-F
230 В - Арт. 3020620F
400 В - Арт. 3020625F

DP 33
Арт. 3020640

Технич. характеристики	DP 26-T	DP 26-F	DP 33
Напряжение ~50 Гц		0,75 кВт	1,1 кВт
Сверление в стали		Ø 25 мм	Ø 30 мм
Продолжит. сверление в стали		Ø 20 мм	Ø 25 мм
Spindle sleeve stroke		95 мм	125 мм
Конус шпинделя		MT 3	MT 4
Throat		209 мм	270 мм
Число оборотов шпинделя / ступеней		200 - 2.440 мин ⁻¹ / 12	120 - 1.810 мин ⁻¹ / 9
Workspace length x width		308 x 308 мм	387 x 387 мм
T-slot size		12 мм, 2 diagonal	14 мм, 2 diagonal
Drilling table tilting/rotating laterally		± 45° / 360°	± 45° / 360°
Max. distance spindle - drilling table	400 мм	770 мм	775 мм
Workspace area L x B		202 x 265 мм	270 x 327 мм
T-slot size / spacing / count		14 мм / 120 / 2	16 мм / 150 / 2
Distance spindle - machine base	max. 592 мм	max. 1 300 мм	max. 1 300 мм
Column diameter		Ø 80 мм	Ø 92 мм
Габариты Д x Ш x В	748 x 406 x 1 025 мм	748 x 406 x 1 724 мм	945 x 480 x 1 880 мм
Масса	96 кг	105 кг	165 кг

OPTi mill® MH 20V / MH 20VL / MH 20VLD

Надежные фрезерные станки с электронным регулированием оборотов

Главные аргументы: качество, эффективность и цена

- ▶ Бесступенчатое регулирование оборотов шпинделя (Vario Speed) с помощью производительного коллекторного электродвигателя
- ▶ Регулируемые гайки на всех ходовых винтах позволяют полностью устранить люфт
- ▶ Точные и надежные направляющие типа «ласточкин хвост», регулируемые клиновыми планками
- ▶ Двухрядные регулируемые радиально-упорные подшипники по всем осям
- ▶ Шлифованные и шабрены направляющие, оборудованные масляными карманами
- ▶ Низковольтная панель управления 24 В
- ▶ Защитный кожух направляющей по оси Y
- ▶ Правое / левое вращение шпинделя
- ▶ Поворотная на ± 90° фрезерная головка с возможностью работы в любом промежуточном положении
- ▶ Встроенный станочный светильник
- ▶ Подвижный защитный экран большой площади с конечным выключателем
- ▶ Отлично читаемый цифровой дисплей для индикации оборотов шпинделя и подачи пиноли
- ▶ Микрометрическая подача пиноли

Кабелеукладчик

- Исключается повреждение кабелей при работе

Координатный стол

- Массивный
- Точно обработанная поверхность
- С тремя Т-образными пазами
- Регулируется клиновыми планками
- Три маховика для управления
- Продольная измерительная шкала



Панель управления

- Удобная мембранная клавиатура
- Хорошо читаемый дисплей
- Индикация оборотов шпинделя и глубины сверления
- Аварийный выключатель

MH 20V
Арт. 3338131

MH 20VL
Арт. 3338111

MH 20VLD
Арт. 3338112

Технич. характеристики	MH 20V	MH 20 VL	MH 20 VLD
Электроснабжение ~50 Гц	220 В	230 В	230 В
Двигатель	750 Вт	0,75 кВт	0,75 кВт
Сверление в стали	Ø 16 мм	Ø 16 мм	Ø 16 мм
Концевая фреза (макс.)	Ø 20 мм	Ø 20 мм	Ø 20 мм
Торцевая фреза (макс.)	Ø 52 мм	Ø 52 мм	Ø 52 мм
Конус шпинделя	MK 2	MT 2	MT 2
Ход пиноли / Вылет оси шпинделя	50 / 170 мм	50 / 170 мм	50 / 170 мм
Обороты шпинделя	100 - 3.000 мин ⁻¹	10 - 3000 мин ⁻¹	10 - 3000 мин ⁻¹
Количество скоростей шпинделя	2 ступени, бесступ. регул.	2 ступени, бесступ. регул.	2 ступени, бесступ. регул.
Длина x Ширина стола	500 x 180 мм	700 x 180 мм	700 x 180 мм
Ход по оси X	280 мм	480 мм	480 мм
Ход по оси Y	175 мм	175 мм	175 мм
Ход по оси Z	210 мм	210 мм	210 мм
Т-пазы / между пазами	12 мм / 63 мм	12 мм / 63 мм	12 мм / 63 мм
Нагрузка на стол макс.	50 кг	50 кг	50 кг
Габариты Д x Ш x В	750 x 650 x 820 мм	950 / 650 / 820 мм	950 / 650 / 820 мм
Масса	94 кг	99 кг	99 кг

OPTi mill® MH 22V / MH 22VD

Надежные фрезерные станки с электронным регулированием оборотов

Главные аргументы: качество, эффективность и цена

- ▶ Удобная панель управления с мембранной клавиатурой
- ▶ Низковольтная панель управления 24 В
- ▶ Отлично читаемый цифровой дисплей для индикации оборотов шпинделя и подачи пиноли
- ▶ Мощный коллекторный двигатель с постоянным контролем тока
- ▶ Регулируемые гайки на всех ходовых винтах позволяют полностью устранить люфт
- ▶ Правое / левое вращение шпинделя
- ▶ Встроенный станочный светильник
- ▶ Качественные роликоподшипники обеспечивают радиальное биение шпинделя менее 0,015 мм
- ▶ Точные и надежные направляющие типа «ласточкин хвост», регулируемые клиновыми планками
- ▶ Обработанные 9 мм пазы для монтажа измерительных лент устройств цифровой индикации по осям X, Y, Z
- ▶ Двухрядные регулируемые радиально-упорные подшипники по всем осям
- ▶ Грубая и микрометрическая подача пиноли

MH 22VD:

- ▶ С цифровым указателем положения DRO 5

MH 22V
Арт. 3338135



MH 22VD
Арт. 3338136



Технич. характеристики	MH 22V / MH 22VD
Максимальный диаметр торцевой фрезы, мм	52
Максимальный диаметр концевой фрезы, мм	12
Максимальный диаметр сверления в стали, мм	20
Двигатель, кВт	0,95
Напряжение питания, В	230
Длина стола, мм	700
Ширина стола, мм	180
Максимальное расстояние шпиндель-стол, мм	370
Размер Т-образных пазов стола, мм	12
Количество Т-образных пазов стола	3
Расстояние между Т-образными пазами, мм	63
Максимальная грузоподъемность, кг	50
Перемещение по оси X, мм	480
Перемещение по оси Y, мм	175
Перемещение по оси Z, мм	270
Вылет оси шпинделя, мм	170
Патрон шпинделя	BT 20
Диапазон скоростей шпинделя, об/мин	90 - 3000
Количество скоростей шпинделя	2
Контроль скорости шпинделя	электронный
Ход пиноли, мм	50
Длина, мм	945
Ширина/глубина, мм	650
Высота, мм	950
Вес (ориентировочный), кг	120

Аксессуары

Стартовый набор BT 20 (для информации см. Стр. 149)	3353281
Держатель ножевой головки Ø 16 мм BT 20	3352728
Держатель инструмента BT 20 - B16	3352727
Держатель Weldon Ø 6 мм BT 20	3352732
Держатель Weldon Ø 8 мм BT 20	3352734
Держатель Weldon Ø 10 мм BT 20	3352736
Держатель Weldon Ø 12 мм BT 20	3352738
Цанговый патрон ER16	3352741
Ключ для цанговых патронов ER 16	3352742
Цанговый набор ER 16, 12 штук	3440282
Тяговая шпилька Optimum BT 20	3352726
Сверильный патрон 1 - 13 мм; B16	3050623
Цанговый комплект MK 2 / M10, прямой	3351980
Цанговый набор ER 25, 15 штук	3441109
Фрезерный набор HSS с покрытием TiN	3352250
Универсальная база MCM 1	3353000

OPTi mill® MH 25V / MH 25SV

Надежные фрезерные станки с электронным управлением оборотами шпинделя
MH 25SV с автоматической подачей по всем осям и УЦИ DRO 5

Главные аргументы: качество, эффективность и цена

- ▶ Удобная панель управления
- ▶ Фрезерная головка с противовесом по оси Z
- ▶ Бесступенчатое регулирование оборотов шпинделя
- ▶ Фрезерная головка оснащена цанговым зажимным устройством для быстрой смены инструмента
- ▶ Регулируемые гайки на всех ходовых винтах позволяют полностью устранить люфт
- ▶ Радиально-упорные опорные подшипники по всем осям
- ▶ Правое/левое вращение шпинделя
- ▶ Подвижный защитный экран большой площади с конечным выключателем
- ▶ Шлифованные и шабрные направляющие типа «ласточкин хвост» по всем осям

MH 25SV

- ▶ Бесступенчато регулируемая автоматическая подача по всем осям
- ▶ Быстрый ход по осям X и Y
- ▶ Трехосевое УЦИ DRO 5

ВАЖНЫЕ ОСОБЕННОСТИ



Кабелеукладчик
• Исключается повреждение кабелей при работе



Панель управления MH 25V
• Удобная и интуитивно понятная
• Съемная для максимального удобства в работе (MH 25SV)



MH 25V
Арт. 3338155

MH 25SV
Арт. 3338160



Подставка
Арт. 335 3009

*возможна и ручная подача

Технич. характеристики	MH 25V	MH 25SV
Электропитание ~50 Гц	220 В	220 В
Двигатель	1,5/2,0 кВт	1,5 / 2,0 кВт
Сверление в стали	Ø 25 мм	Ø 25 мм
Концевая фреза (макс.)	Ø 25 мм	Ø 25 мм
Торцевая фреза (макс.)	Ø 50 мм	Ø 50 мм
Вылет оси шпинделя	185 мм	185 мм
Конус шпинделя	BT 30	BT 30
Обор. шпинделя / ступени	200 - 4.000 мин ⁻¹	200 - 4.000 мин ⁻¹
Длина x Ширина стола	620 x 180 мм	620 x 180 мм
Т-пазы / количество / между пазами	12 мм / 3 / 50 мм	12 мм / 3 / 50 мм
Ход по оси X	ручн. 400 мм	автом. 380 мм*
Ход по оси Y	ручн. 210 мм	автом. 130 мм*
Ход по оси Z	ручн. 270 мм	автом. 180 мм*
Скорость автоподачи по оси X мин./макс.	-	150 / 930 мм/мин.
Скорость автоподачи по оси Y мин./макс.	-	100 / 580 мм/мин.
Скорость автоподачи по оси Z мин./макс.	-	80 / 450 мм/мин.
Габариты Д x Ш x В	970 x 955 x 1.025 мм	970 x 975 x 1.025 мм
Масса	186 кг	200 кг

OPTi mill® MH 35G / MH 35V / MH 50G / MH 50V

Универсальные фрезерные станки с 12-скоростной механической коробкой передач.
Водопылезащищенная мембранная клавиатура панели управления

Главные аргументы: качество, эффективность и цена

- ▶ Массивная и жесткая колонна из высококачественного серого чугуна, рассчитанная на восприятие больших нагрузок
- ▶ Шлифованные и шабрные направляющие типа «ласточкин хвост» по всем осям
- ▶ Качественные роликоподшипники обеспечивают радиальное биение шпинделя менее 0,015 мм.
- ▶ Подвижный защитный экран большой площади с конечным выключателем
- ▶ Поворотная на ± 30° фрезерная голова
- ▶ Грубая и микрометрическая подача пиноли
- ▶ Фрезерная головка оснащена цанговым зажимным устройством для быстрой смены инструмента
- ▶ Режим нарезания резьбы
- ▶ Высокопроизводительный и экономичный 2х-скоростной электродвигатель

Панель управления

- Удобная мембранная клавиатура
- Хорошо читаемый цифровой дисплей
- Аварийная кнопка

Поворотный переключатель

- Установка глубины сверления и нулевой точки

Функции

- Режим работы двигателя
- Направление вращения шпинделя
- Режим резьба / сверление

Ручная подача пиноли

- С помощью рукоятки
- Режим грубой и точной микрометрической подачи пиноли



Привод подъема фрезерной головы по оси Z

Кабелеукладчик
• Исключается повреждение кабелей при работе

MH 50G
Арт. 3338180

Аргументы, которые убеждают



- Цифровая индикация глубины подачи
- В режиме резбонарезания при срабатывании упора глубины подачи направление вращения меняется на противоположное.



Фрезерная головка
▶ Оснащена цанговым зажимным устройством для зажимных болтов (штривелей) BT40x45°
• Для смены инструмента отпустите предохранитель и нажмите на рукоятку перемещения пиноли вверх.

MH 35G
Арт. 3338165

MH 35V
Арт. 3338170

MH 50G
Арт. 3338180

MH 50V
Арт. 3338185

Технич. характеристики	MH 35G	MH 35V	MH 50G	MH 50V
Электропитание ~50 Гц	380 В	380 В	380 В	380 В
Двигатель	1,1 / 1,5 кВт	1,5 кВт	1,5 / 2,2 кВт	2,2 кВт
Сверление в стали	Ø 32 мм	Ø 32 мм	Ø 38 мм	Ø 38 мм
Концевая фреза (макс.)	Ø 28 мм	Ø 28 мм	Ø 32 мм	Ø 32 мм
Торцевая фреза (макс.)	Ø 80 мм	Ø 80 мм	Ø 80 мм	Ø 80 мм
Ход пиноли	90 мм	90 мм	115 мм	115 мм
Конус шпинделя	BT 30	BT 30	BT 40	BT 40
Вылет оси шпинделя	215 мм	215 мм	260 мм	260 мм
Обороты шпинделя	220 - 3.100 мин ⁻¹	50 - 3.260 мин ⁻¹	220 - 3.100 мин ⁻¹	120 - 3.600 мин ⁻¹
Количество скоростей шпинделя	2 x 6 ступеней	6	2 x 6 ступеней	6
Длина x Ширина стола	750 мм x 210 мм	750 мм x 210 мм	850 мм x 240 мм	850 мм x 240 мм
Нагрузка на стол макс.	150 кг	150 кг	175 кг	175 кг
Т-пазы / количество / между пазами	12 / 3 / 63 мм	12 / 3 / 63 мм	18 / 3 / 80 мм	18 / 3 / 80 мм
Ход по осям X / Y / Z	450 / 200 / 350 мм	450 / 200 / 350 мм	520 / 260 / 460 мм	520 / 260 / 460 мм
Габариты Д x Ш x В	850 x 1.030 x 1.340 мм	850 x 1.030 x 1.340 мм	1.210 x 1.020 x 1.645 мм	1.210 x 1.020 x 1.645 мм
Масса	316 кг	316 кг	525 кг	515 кг

OPTi mill® MB4

Универсальный фрезерный станок с редуктором и резьбонарезными функциями

Главные аргументы: качество, эффективность и цена

- ▶ Массивные чугунные корпус и основание, рассчитанные на восприятие больших нагрузок
- ▶ Масляная ванна зубчатого приводного механизма шпинделя
- ▶ Широкий диапазон числа оборотов шпинделя
- ▶ Два режима подачи пиноли: черновая и точная микрометрическая
- ▶ Режим резьбонарезания - автоматический реверс при смене направления подачи пиноли
- ▶ Поворотная на ± 45° фрезерная головка с возможностью работы в любом промежуточном положении
- ▶ Шлифованные и шабренные направляющие типа «ласточкин хвост», регулируемые клиновыми планками
- ▶ Регулируемые гайки на всех ходовых винтах позволяют полностью устранить люфт
- ▶ Высокопроизводительный и экономичный 2х-скоростной асинхронный электродвигатель

Технич. характеристики	MB 4
Электропитание ~50 Гц	380 В
Двигатель	1,1/1,5 кВт
Сверление в стали	Ø 32 мм
Торцевая / концевая фреза (макс.)	Ø 63 / 28 мм
Конус шпинделя	МК 4
Ход пиноли	120 мм
Обороты шпинделя / ступени	95 - 3.200 мин ⁻¹
Количество скоростей	2 x 6 ступеней
Длина x Ширина стола	800 x 240 мм
Т-пазы / между пазами	14 мм / 63 мм
Ход по осям X / Y / Z	450 / 195 / 430 мм
Габариты Д x Ш x В	1.100 x 850 x 1.150 мм
Масса	320 кг

Функция нарезания резьбы

Двигатель запускается при начале хода пиноли, при срабатывании упора глубины подачи направление вращения меняется на противоположное

MB4
(с доп. принадлежностями)
Арт. 3338450

Подставка
Арт. 3353014



OPTi mill® MB 4P / MB 4PV - Универсальный фрезерный станок с автоподачей и УЦИ.

MB 4PV с электронным регулированием оборотов

Главные аргументы: качество, эффективность и цена

- ▶ Массивные чугунные корпус и основание, рассчитанные на восприятие больших нагрузок
- ▶ Автоматическая подача пиноли
- ▶ Режимы сверления / резьбонарезания
- ▶ Масляная ванна зубчатого приводного механизма шпинделя
- ▶ Поворотная на ± 60° фрезерная головка
- ▶ Автоматическая подача по оси X
- ▶ Моторизованный подъем по оси Z
- ▶ Станочный светильник
- ▶ Система подачи СОЖ

MB 4P
Арт. 3338460

- ▶ Двухступенчатый электродвигатель
- ▶ Ступенчатый привод

MB 4PV
Арт. 3338465

- ▶ Двухступенчатый электродвигатель
- ▶ Управление оборотами потенциометром
- ▶ Цифровая индикация оборотов

OPTi Панель управления

- Все кнопки включения / выключения
- Интегрированное УЦИ
- Эргономичный поворотный корпус

Технич. характеристики	MB 4P	MB 4PV
Электропитание ~50 Гц	380 В	220 В
Двигатель	1,1/1,5 кВт	1,5 кВт
Сверление в стали	Ø 32 мм	Ø 24 мм
Торцевая / концевая фреза (макс.)	Ø 63/28 мм	Ø 63/26 мм
Конус шпинделя	МК 4	
Ход пиноли	120 мм	
Обороты шпинделя	95 - 3.200 мин ⁻¹	60 - 2.760 мин ⁻¹
Количество скоростей	2 x 6 скоростей	2 скорости, электр. регулир.
Длина x Ширина стола	800 x 240 мм	
Т-пазы / между пазами	14 мм / 80 мм	
Ход по осям X / Y / Z	560 мм / 195 мм / 350 мм	
Габариты Д x Ш x В	2.220 x 1.000 x 1.300 мм	
Масса	495 кг	



OPTi mill® MT 50E - Универсальный фрезерный станок с автоматической подачей стола по осям X и Y

Главные аргументы: качество, эффективность и цена

- ▶ Тяжелая, массивная конструкция из высококачественного серого чугуна
- ▶ Подача по осям X и Y автоматическая или ручная с помощью маховика
- ▶ Поворотная на угол ± 90° консоль с фрезерной головкой
- ▶ Система подачи СОЖ со встроенным баком
- ▶ Грубая и микрометрическая подача пиноли
- ▶ Станочный светильник

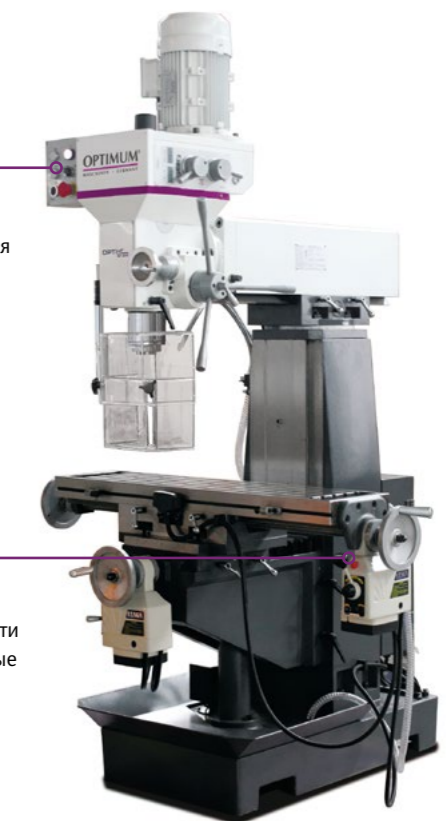
Технич. характеристики	MT 50E
Электропитание ~50 Гц	380 В
Двигатель	0,85 / 1,5 кВт
Сверление в стали	Ø 30 мм
Торцевая / концевая фреза (макс.)	Ø 63 / 25 мм
Конус шпинделя	SK40 DIN 69871
Обороты шпинделя	115 - 1.750 мин ⁻¹
Ступени коробки скоростей / двигателя	4 ступени / 2 ступени
Длина x Ширина стола	1.000 x 240 мм
Нагрузка на стол макс.	150 кг
Т-пазы / количество	14 мм / 4
Ход по оси X ручной / автоматический	600 мм / 520 мм
Ход по оси Y ручной / автоматический	230 мм / 150 мм
Ход по оси Z ручной	400 мм
Габариты Д x Ш x В	1.36 x 1.15 x 2.080 мм
Масса	740 кг

Панель управления

- Удобная и эргономичная
- Переключатель направления вращения
- Режим нарезания резьбы
- Аварийная кнопка

Оси X и Y

- Автоматическая подача стола
- Бесступенчатое регулирование скорости
- Регулируемые конечные упоры



MT 50E
Арт. 3336010

OPTi mill® MT 50 - Универсальный фрезерный станок с вертикальным и горизонтальным шпинделями и УЦИ

Главные аргументы: качество, эффективность и цена

- ▶ Тяжелая, массивная конструкция из высококачественного серого чугуна
- ▶ Автоматическая подача стола по оси X
- ▶ Поворотная на угол ± 90° фрезерная головка
- ▶ Поворотный на угол ± 90° хобот

Технич. характеристики	MT 50
Электропитание ~50 Гц	380 В
Общая потребляемая мощность	4,5 кВт
Вертикальный шпиндель	
Двигатель	1,1 / 2,2 кВт
Обороты шпинделя / ступени	115 - 1.750 мин
Вылет оси шпинделя	240 - 650 мм
Горизонтальный шпиндель	
Двигатель	1,5 кВт
Обороты шпинделя / ступени	60 - 1.350 мин ⁻¹
Вылет оси шпинделя	0 - 185 мм
Станочные данные	
Торцевая / концевая фреза (макс.)	Ø 100 / 25 мм
Сверление в стали	Ø 30 мм
Конус шпинделя	ISO 40 (DIN2080)
Количество передач	9
Ход пиноли	120 мм
Размер стола ДxШ / Т-пазы	1.000 x 240 мм / 14 мм
Ход по оси X	580 мм
Ход по осям Y / Z	200 / 340 мм
Габариты Д x Ш x В	2.270 x 1.500 x 2.100 мм
Масса	900 кг

OPTi Панель управления

- Все кнопки включения / выключения
- Интегрированное УЦИ
- Эргономичный поворотный корпус

Комплект поставки

- Горизонтальный шпиндель
- Сверлильный патрон 1 - 16 мм
- Фрезерный патрон Ø 4-16 мм
- Оправка ISO 40/МК 3
- Оправка ISO 40/МК 2
- Система подачи СОЖ
- Станочный светильник
- Сервисный инструмент

Горизонтальное фрезерование

Горизонтальный хобот Ø 32 мм для работы дисковыми фрезами



MT 50
Арт. 3336005

OPTi mill[®] MF 2-B / MF 4-B

Многофункциональные фрезерные станки для сложных работ.

Бесступенчатое регулирование оборотов шпинделя с помощью частотного инвертера Siemens и трехосевое УЦИ DPA21

Главные аргументы: качество, эффективность и цена

MF 4-B
Арт. 3348340



MF 2-B
Арт. 3348330

MF 4-B
Арт. 3348340

Технич. характеристики	MF 2-B	MF 4-B
Электропитание ~50 Гц	380 В	380 В
Общая потребляемая мощность	3 кВт	3 кВт
Сверление в стали	Ø 24 мм	Ø 24 мм
Торцевая / концевая фреза (макс.)	Ø 76/25 мм	Ø 76/25 мм
Мощность двигателя шпинделя	2,2 кВт	2,2 кВт
Ход пиноли	127 мм	127 мм
Конус шпинделя	ISO 40 DIN 2080	ISO 40 DIN 2080
Вылет оси шпинделя	15 - 415 мм	0 - 420 мм
Обороты шпинделя	60 - 4.200 мин ⁻¹	60 - 4.200 мин ⁻¹
Автом. подача пиноли (3 скорости)	0,04 / 0,08 / 0,15 мм/об	0,04 / 0,08 / 0,15 мм/об
Размер стола ДхШ / Т-пазы	230 x 1.246 мм / 16 мм	254 x 1.270 мм / 16 мм
Нагрузка на стол макс.	200 кг	300 кг
Ход по оси X ручной / автоматический	690 мм / 610 мм	820 мм / 740 мм
Ход по оси Y ручной	310/230 мм	410/330 мм
Ход по оси Z ручной	380 мм / 310 мм	400 мм / 320 мм
Габариты Д x Ш x В	1.700 x 1.600 x 2.010 мм	1.825 x 2.160 x 2.230 мм
Масса	1.060 кг	1.200 кг

- Жесткая массивная конструкция из высококачественного чугуна Meehanite
- Качественные роликоподшипники обеспечивают радиальное биение шпинделя менее 0,01 мм
- Автоматическая подача пиноли с возможностью обработки по упору
- Цифровая индикация перемещений по всем осям
- Широкий диапазон возможных положений фрезерной головки: наклон на ± 90°, поворот хобота на ± 90° и наклон в перпендикулярной столу плоскости на ± 45°
- Массивный, жесткий, большеразмерный координатный стол с точно обработанной поверхностью
- Плоские коромысла направляющие по оси Y
- Система подачи СОЖ со встроенным баком
- Центральная система смазки направляющих
- Автоматическая подача по осям X, Y и Z

OPTi mill[®] MT 200 / MT 230S - Универсальные фрезерные станки с горизонтальным шпинделем и УЦИ

Главные аргументы: качество, эффективность и цена

- Широкая область применения
- Тяжелая массивная конструкция из высококачественного чугуна Meehanite
- Высокая плавность хода зубчатого приводного механизма, работающего в масляной ванне
- Стабильные прямоугольные направляющие по осям X, Y и Z
- Автоматическая подача по осям X, Y и Z
- Центральная система смазки
- Система подачи СОЖ

- Комплект поставки**
- 2 горизонтальных хобота Ø 32 мм и Ø 27 мм
 - Фрезерная оправка ISO 50 / Ø 32 мм
 - Цанговый патрон Ø 4 - Ø 26 мм
 - Сервисный инструмент

- OPTi Панель управления**
- Все кнопки включения / выключения
 - Интегрированное УЦИ
 - Эргономичный поворотный корпус

MT 200
Арт. 3336120



MT 200
Арт. 3336120

MT 230S
Арт. 3344125

Технич. характеристики	MT 200	MT 230S
Электропитание ~50 Гц	380 В	400 В
Общая потребляемая мощность	9,2 кВт	12 кВт
Двигатель (вертик. / горизонт.)	4 / 4 кВт	4/5,5 кВт
Торцевая / концевая фреза (макс.)	Ø 100/20 мм	Ø 160/25 мм
Конус шпинделя (вертик. / горизонт.)	ISO 50 DIN 2080	ISO 50 DIN 2080
Обор. шпинделя / ступени(вертик.)	60 - 1.750 мин ⁻¹ / 12	60 - 1.750 мин ⁻¹ / 12
Обор. шпинделя / ступени(горизонт.)	60 - 1.800 мин ⁻¹ / 12	60 - 1800 / 12
Размер стола ДхШ / Т-пазы	1.600 x 360 мм / 14 мм	1600 x 360 / 18
Ход по оси X ручн./автоматич.	1.290/1210 мм	1.300 мм
Ход по оси Y ручн./автоматич.	280/200 мм	300 мм
Ход по оси Z ручн./автоматич.	400/320 мм	400 мм
Габариты Д x Ш x В	1.900x2.220x1.980 мм	2.520x2.160x2.030 мм

OPTi mill[®] MT 100 / MT 130S - Универсальные фрезерные станки с вертикальным и горизонтальным шпинделями и УЦИ

Главные аргументы: качество, эффективность и цена

- Высокая плавность хода зубчатого приводного механизма, работающего в масляной ванне
- Тяжелая массивная конструкция из высококачественного чугуна Meehanite
- Удобные большеразмерные маховики
- Направляющие по всем осям регулируются клиновыми планками
- Система подачи СОЖ
- Автоматическая подача по осям X, Y и Z

- OPTi Панель управления**
- Все кнопки включения / выключения
 - Интегрированное УЦИ
 - Эргономичный поворотный корпус

MT 130S
Арт. 3344110

Технич. характеристики	MT 100	MT 130S
Электропитание ~50 Гц	380 В	400 В
Общая потребляемая мощность	3,6 кВт	6 кВт
Двигатель	2,2 кВт	3 кВт
Торцевая / концевая фреза (макс.)	Ø 85/25 мм	Ø 100/20 мм
Конус шпинделя	ISO 40 DIN 2080	ISO 40 DIN 2080
Обор. шпинделя / ступени	40 - 1.600 мин ⁻¹ / 11	45 - 1660 мин ⁻¹ / 11
Размер стола ДхШ / Т-пазы	260 x 1.120 мм / 14 мм	210 x 750 мм / - мм
Автоматич. подача по осям X / Y	24 - 402 мм/мин	-
Ход по оси X	600 мм	720 мм
Ход по оси Y (фрезерного стола)	270 мм	300 мм
Ход по оси Y (фрезерной головки)	630 мм	830 мм
Ход по оси Z	380 мм	400 мм
Габариты Д x Ш x В	2.500 x 2.300 x 1.850 мм	1760 x 1550 x 1.700 мм
Масса	1.300 кг	1450



MT 100
Арт. 3336110

Комплект поставки

- Горизонтальный хобот Ø 32 мм
- Фрезерная оправка ISO 40 / Ø 32 мм
- Цанговый патрон Ø 4 - Ø 16 мм
- Сервисный инструмент

Компактная 3-х осевая система цифровой индикации для токарных и фрезерных станков

DRO 5 Арт. 3383975

- Магнитометрическая измерительная система, предназначена для измерения позиции и перемещения рабочих органов станка
- Включает датчик числа оборотов (длина кабеля 5 метров)
- Включает три магнитных измерительных датчика, без магнитной ленты
- Включает блок питания (длина кабеля 6 метров)
- Включает держатель с магнитным креплением
- Длина 99 мм x Ширина 66 мм x Высота 134 мм
- Три инкрементальных входа
- 4-строчный жидкокристаллический экран
- Легкое программирование
- Удобное управление

Магнитная лента 1.1 мм Арт. 3383978

Магнитная лента 2 мм Арт. 3383979



Двухосевые станочные тиски ZAS 50

- Закаленные и шлифованные сменные губки
- Поворотные на 360° сменные основание
- Угол наклона до 90°
- Масса 3,4 кг

ZAS 50 Арт. 3354170



Трехосевые станочные тиски MV3

- Горизонтальный наклон до 90°
- Вертикальный наклон ± 45°
- Закаленные и шлифованные сменные губки
- Поворотные на 360° сменные основание

MV3-75 Арт. 3354175

MV3-125 Арт. 3354178



Набор сверел из быстрорежущей стали

- Правые спиральные сверла
- 9 штук: 14,5/16/18/20/22/24/26/28/30 мм

MK 2 Арт. 3051002

MK 3 Арт. 3051003



MT8S - Универсальный консольно-фрезерный горизонтальный станок с УЦИ с сервоприводом

Главные аргументы: качество, эффективность и цена



Технич. характеристики	MT8S
Общая мощность	10 кВт
Двигатель вертикального шпинделя	5,5 кВт
Двигатель горизонтального шпинделя	4 кВт
3-х осевой сервопривод	да
Мах. диаметр сверления стали (S235JR)	Ø 30 мм
Мах. возможность непрерывного сверления стали (S235JR)	Ø 21 мм
Мах. размер фрезерной головки	Ø 80 мм
Мах. размер концевой фрезы	Ø 25 мм
Ход шпинделя	140 мм
Диапазон поворота фрезерной головки	± 45°
Вертикальный шпиндель	
Шпиндель	ISO 40 DIN 2080
Диапазон скоростей шпинделя	60 – 4 660 об/мин
Количество скоростей вертикального шпинделя	20
Горизонтальный шпиндель	
Шпиндель	ISO 50 DIN 2080
Диапазон скоростей шпинделя	58 – 1 800 об/мин
Количество скоростей горизонтального шпинделя	12
Фрезерный стол	
Длина стола x ширина	1320 x 360 мм
Подача стола (9 шагов)	15 - 370 мм/мин
Нагрузка на стол (макс.)	350 кг
Размер/расстояние/количество Т-образных пазов	18мм/80мм/3
Ось X	
Автоматический ход	750 мм
Подача стола	15-370 мм/мин
Ось Y	
Автоматический ход	290 мм
Подача стола	15-370 мм/мин
Диапазон поворота	± 30°
Ось Z	
Автоматический ход	450 мм
Габариты Д x Ш x В	2950 x 2100 x 2550 мм
Масса станка	2200 кг

- ▶ Тяжелая, компактная модель из высококачественного модифицированного чугуна.
- ▶ Высокая плавность хода зубчатого приводного механизма, работающего в масляной ванне
- ▶ Двухступенчатый электродвигатель в сочетании с 5-ступенчатой ременной передачей и промежуточной передачей обеспечивают 20 скоростей вертикального шпинделя
- ▶ Массивный, жесткий, большеразмерный координатный стол с точно обработанной поверхностью
- ▶ Все направляющие закалены и регулируются клиновыми планками
- ▶ Автоматическая подача по осям X, Y, Z
- ▶ Цифровая индикация перемещений по всем осям

- ▶ Вертикальный и горизонтальный шпиндели
- ▶ Пневматический зажим инструмента
- ▶ Цифровая индикация перемещений по всем осям
- ▶ 1Фрезерная головка имеет две оси вращения и может быть установлена в большом диапазоне пространственных положений
- ▶ Поворотный на угол ± 35° координатный стол
- ▶ Оснащен светодиодным станочным светильником
- ▶ Система подачи СОЖ со встроенным баком
- ▶ Быстрая и удобная установка скорости
- ▶ Регулируемый упор глубины сверления
- ▶ Эргономичная поворотная панель управления

Цанговый патрон

МК 2 / ER 25 - M10 **Арт. 3352052**

- Цанговый патрон
- 15 цанг; Ø 1,5 - Ø 16 мм / DIN ISO 15488
- Ключ; Алюминиевый ящичек



МК 2 / ER 32 - M10 **Арт. 3352053**

- Цанговый патрон
- 18 цанг; Ø 2 - Ø 20 мм / DIN ISO 15488
- Ключ; Алюминиевый ящичек

МК 3 / ER 32 - M12 **Арт. 3352093**

- Цанговый патрон
- 18 цанг; Ø 2 - Ø 20 мм / DIN ISO 15488
- Ключ; Алюминиевый ящичек

МК 4 / ER 32 - M16 **Арт. 3352094**

- Цанговый патрон
- 18 цанг; Ø 2 - Ø 20 мм / DIN ISO 15488
- Ключ; Алюминиевый ящичек



ISO 30/ER32 - M12/BT 30 **Арт. 3352054**

- Цанговый патрон
- 18 цанг; Ø 2 - Ø 20 мм / DIN ISO 15488
- Зажимный болт M12/M12 и BT 30
- Ключ; Алюминиевый ящичек

ISO 40/ER32 - M16/BT40 **Арт. 3352056**

- Цанговый патрон
- 18 цанг; Ø 2 - Ø 20 мм / DIN ISO 15488
- Зажимный болт M16/M16 и BT 40
- Ключ; Алюминиевый ящичек

ISO 50/ER32 - M24/BT50 **Арт. 3352065**

- Цанговый патрон
- 18 цанг; Ø 2 - Ø 20 мм / DIN ISO 15488



Станочные тиски BME

- Легкий ход
- Точные направляющие губок
- Ходовой винт с трапецидальной резьбой
- Длинные крепежные отверстия

BME 85 **Арт. 3052630**

Д х Ш: 235 x 132 мм
Высота губок 30 мм / Ширина губок 85 мм
Масса 2,8 кг

BME 100 **Арт. 3052632**

Д х Ш: 288 x 160 мм
Высота губок 30 мм / Ширина губок 100 мм
Масса 4 кг

BME 120 **Арт. 3052634**

Д х Ш: 327 x 180 мм
Высота губок 30 мм / Ширина губок 120 мм
Масса 5 кг

BME 150 **Арт. 3052636**

Д х Ш: 428 x 220 мм
Высота губок 30 мм / Ширина губок 150 мм
Масса 8 кг



Станочные тиски BMS

- Легкий ход
- Точные направляющие губок
- Жесткая конструкция, усиленные губки
- Ходовой винт с трапецидальной резьбой
- Длинные крепежные отверстия

BMP 100 **Арт. 3052610**

Д х Ш: 294 x 162 мм
Высота губок 30 мм / Ширина губок 133 мм
Масса 5,6 кг

BMP 130 **Арт. 3052613**

Д х Ш: 334 x 192 мм
Высота губок 35 мм / Ширина губок 163 мм
Масса 7,4 кг

BMP 160 **Арт. 3052616**

Д х Ш: 420 x 250 мм
Высота губок 40 мм / Ширина губок 205 мм
Масса 13 кг

BMP 200 **Арт. 3052620**

Д х Ш: 535 x 290 мм
Высота губок 50 мм / Ширина губок 200 мм
Масса 21,6 кг



Набор цанг

ER 25 **Арт. 3441109**

- Ц15 цанг Ø 1 - 16 мм / DIN ISO 15488

ER 32 **Арт. 3441122**

- Ц18 цанг Ø 3 - 20 мм / DIN ISO 15488



Виброопоры

- Установка станков без анкеров и точная нивелировка по высоте
- Эффективная амортизация и демпфирование вибраций

SE 1 **Арт. 3381012**

SE 2 **Арт. 3381016**

SE 3 **Арт. 3381018**



ОПТИМУМ Быстросменные патроны

- Биение инструмента ≤ 0,06 мм

1 - 8 мм; V16 **Арт. 3050608**

1 - 10 мм; V16 **Арт. 3050610**

1 - 13 мм; V16 **Арт. 3050623**

1 - 16 мм; V16 **Арт. 3050626**

1 - 16 мм; V18 **Арт. 3050630**



КМЕ1 - Универсальное устройство охлаждения

- Подает СОЖ в зону обработки металла.
- Все элементы защищены от брызг.
- Универсальное устройство для использования со всеми типами станков.

КМЕ1 **Арт. 3351999**

Высота подачи макс. 2,5 м
Производительность 8 л/мин.
Емкость бака 11 л
Размер Д х Ш х В: 370 x 245 x 170 мм
В комплекте с баком, гибкой трубкой, шлангом и комбинацией выключателя и вилки.
Шланг охлаждающей жидкости с магнитным основанием.



ОПТИМУМ Быстросменные патроны

МК 2 1 - 13 мм **Арт. 3050572**

до 8.000 мин⁻¹

МК 2 1 - 16 мм **Арт. 3050571**

до 6.000 мин⁻¹

МК 3 1 - 16 мм **Арт. 3050573**

до 6.000 мин⁻¹

МК 4 1 - 16 мм **Арт. 3050574**

до 6.000 мин⁻¹



Универсальные оправки для торцевых фрез

МК 2 **Арт. 3352102**

- Конус МК 2 / Посадка фрезы 16 мм

SK50 **Арт. 3352066**

- Конус SK50 / Посадка фрезы 27 мм



Набор зажимных приспособлений SPW

- Практичное настенное крепление
- Метрическая резьба
- 24 зажимных болта
- 4 удлиняющие гайки
- 6 зажимных призм
- 6 сухарей для Т-образных пазов
- 6 зажимных гаек
- 12 зажимных блоков

SPW 8 **Арт. 3352015**

Т-паз 10 мм, резьба М 8

SPW 10 **Арт. 3352016**

Т-паз 12 мм, резьба М 10

SPW 12 **Арт. 3352017**

Т-паз 14 мм, резьба М 12

SPW 14 **Арт. 3352018**

Т-паз 16 мм, резьба М 14

SPW 16 **Арт. 3352019**

Т-паз 18 мм, резьба М 16



Выталкиватель

MSP 1 для МК 1-МК 3 **Арт. 3050636**

MSP 2 для МК 4-МК 6 **Арт. 3050637**



Угольник 90° **Арт. 3385052**

- Для контроля точности установки и обработки деталей
- Высокая точность: параллельность и перпендикулярность 0,01 мм на 100 мм длины
- Ребра жесткости
- Габариты Д х Ш х В: 202 x 126 x 150 мм
- Масса 7 кг



Станочные тиски BSI

- Промышленное исполнение
- Взаимозаменяемые губки
- Большие направляющие подвижной губки
- Трапецидальная резьба ходового винта
- Шлифованные губки
- Из высококачественного серого чугуна
- Шабреные направляющие

BSI 100 **Арт. 3000210**

Д х Ш: 350 - 460 x 170 мм
Высота губок 40 мм / Ширина губок 100 мм
Масса 8 кг

BSI 140 **Арт. 3000214**

Д х Ш: 455 - 610 x 230 мм
Высота губок 50 мм / Ширина губок 140 мм
Масса 18 кг

BSI 200 **Арт. 3000220**

Д х Ш: 578 - 788 x 290 мм
Высота губок 64 мм / Ширина губок 200 мм
Масса 37 кг



Станочные тиски BSI-Q

- Промышленное исполнение
- Взаимозаменяемые губки
- Шлифованные губки
- Шабреные направляющие
- Большие направляющие подвижной губки
- Трапецидальная резьба ходового винта
- Длинные крепежные отверстия
- Механизм быстрого зажима

BSI-Q 100 **Арт. 3000230**

Д х Ш: 335 x 150 мм
Высота губок 30 мм / Ширина губок 100 мм
Масса 5,5 кг

BSI-Q 140 **Арт. 3000234**

Д х Ш: 415 x 200 мм
Высота губок 40 мм / Ширина губок 140 мм
Масса 10,7 кг

BSI-Q 20 **Арт. 3000240**

Д х Ш: 525 x 275mm
Высота губок 55 мм / Ширина губок 200 мм
Масса 20,2 кг



OPTi turn® TU 1503V

Компактный токарный станок с электронным регулированием оборотов

Главные аргументы: качество, эффективность и цена

- ▶ Коллекторный двигатель постоянного тока
- ▶ Чугунная станина с закаленными и шлифованными направляющими
- ▶ Гарантированное радиальное биение шпинделя менее 0,015 мм
- ▶ Радиальное биение токарного патрона менее 0,05 мм
- ▶ Автоматическая продольная подача, нарезание резьб
- ▶ Регулируемые клиновыми планками направляющие суппорта типа «ласточкин хвост»
- ▶ Правое/левое вращение шпинделя
- ▶ Защитный кожух токарного патрона
- ▶ Цена деления лимбов поперечной/верхней кареток суппорта соответственно 0,04/0,01 мм



TU 1503V
Арт. 3420260

Привод Vario

Комплект поставки

- 3-кулачковый патрон Ø 80 мм, центральное зажатие
- Упорный центр МК 1
- Защитное ограждение
- Поддон для стружки
- 2-позиционный резцедержатель
- Комплект сменных шестерен

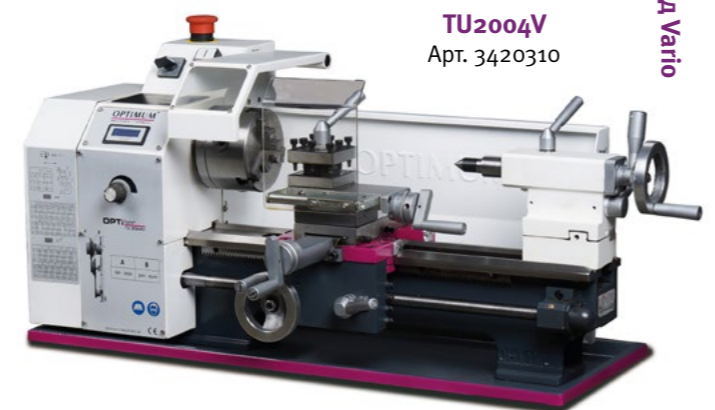
Технич. характеристики	TU 1503V
Электропитание ~50 Гц	220 В
Двигатель	450 Вт
Высота/длина центров	75 мм / 265 мм
Диаметр обработки (макс.)	140 мм
Обор. шпинделя / ступени	120 - 3.000 мин ⁻¹
Привод шпинделя	Электронно регулируемый
Конус шпинделя	МК 1
Прох. отверстие шпинделя	Ø 11 мм
Ход каретки X	40 мм
Ход каретки Y	55 мм
Конус задней бабки	МК 1 (укороченный)
Ход пиноли задней бабки	30 мм
Продольная подача	0,05 - 0,1 мм/об
Метрические резьбы	0,5 - 1,5 мм/об
Габариты Д x Ш x В	560 x 320 x 290 мм
Масса	24 кг

OPTi turn® TU 2004V

Настольный токарный станок с электронным регулированием оборотов шпинделя

Главные аргументы: качество, эффективность и цена

- ▶ Жесткая чугунная станина с закаленными и шлифованными призматическими направляющими
- ▶ Закаленный передний Конус шпинделя (DIN 6350)
- ▶ Гарантированное радиальное биение шпинделя менее 0,009 мм
- ▶ Автоматическая продольная подача
- ▶ Правое/левое вращение шпинделя
- ▶ Отдельная аварийная кнопка
- ▶ Поперечное смещение задней бабки для точения длинных конусов
- ▶ Поворот верхней каретки суппорта для точения конусов



TU 2004V
Арт. 3420310

Привод Vario

Комплект поставки

- 3-кулачковый патрон Ø 100 мм, центральное зажатие
- Упорный центр МК 2 и МК 3
- Защитное ограждение
- Поддон для стружки
- 4-позиционный резцедержатель
- Комплект сменных шестерен
- Сервисный инструмент

Технич. характеристики	TU 2004V
Электропитание ~50 Гц	220 В
Двигатель	600 Вт
Высота/длина центров	100 мм / 300 мм
Диаметр обработки (макс.)	200 мм
Обор. шпинделя / ступени	150 - 2.500 мин ⁻¹ / 2
Конус шпинделя	МК 3
Прох. отверстие шпинделя	Ø 21 мм
Ход каретки X	55 мм
Ход каретки Y	120 мм
Конус задней бабки	МК 2
Ход пиноли задней бабки	65 мм
Продольная подача	0,1/0,2 мм/об
Метрические резьбы	0,25 - 3 мм/об
Дюймовые резьбы	44 - 8 ниток/дюйм (12)
Высота державки резца	макс. 12 мм
Габариты Д x Ш x В	830 x 425 x 360 мм
Масса	61 кг

OPTi turn® TU 2304 / TU 2304V

Настольные токарные станки для требовательных пользователей

Главные аргументы: качество, эффективность и цена

- ▶ Гарантированное радиальное биение шпинделя менее 0,009 мм
- ▶ Радиальное биение токарного патрона менее 0,05 мм
- ▶ Жесткая чугунная станина с закаленными и шлифованными призматическими направляющими
- ▶ Правое/левое вращение шпинделя
- ▶ Автоматическая продольная подача
- ▶ Трапецеидальная резьба ходового винта

TU 2304V

- Мощный привод шпинделя с постоянным крутящим моментом
- Установка оборотов шпинделя потенциометром
- Цифровая индикация оборотов шпинделя



TU 2304V
Арт. 3420325

Клиновременный привод / Привод Vario

Комплект поставки

- 3-кулачковый патрон Ø 100 мм, центральное зажатие
- Упорный центр МК 2 и МК 3
- Защитное ограждение
- Поддон для стружки
- 4-позиционный резцедержатель
- Комплект сменных шестерен
- Сервисный инструмент

Технич. характеристики	TU 2304	TU 2304V
	Арт. 3420320	Арт. 3420325
Электропитание ~50 Гц	220 В	220 В
Двигатель	750 Вт	750 Вт
Высота / длина центров	115 мм / 450 мм	115 мм / 450 мм
Обор. шпинделя	125 - 2.200 мин ⁻¹	150 - 2.200 мин ⁻¹
Число ступеней	6	2, электр. регулир.
Конус шпинделя	МК 3	МК 3
Ход каретки X	75 мм	75 мм
Ход каретки Y	120 мм	120 мм
Метрические резьбы	0,4 - 3,5 мм/об (14)	0,4 - 3,5 мм/об (14)
Дюймовые резьбы	44 - 10 ниток/дюйм (14)	44 - 10 ниток/дюйм (14) 44
Габариты Д x Ш x В	990 x 594 x 484 мм	990 x 594 x 484 мм
Масса	111 кг	114 кг

OPTi turn® TU 2406 / TU 2406V

Настольные токарные станки для требовательных пользователей

Главные аргументы: качество, эффективность и цена

- ▶ Гарантированное радиальное биение шпинделя менее 0,009 мм
- ▶ Радиальное биение токарного патрона менее 0,05 мм
- ▶ Жесткая чугунная станина с закаленными и шлифованными призматическими направляющими
- ▶ Трапецеидальная резьба ходового винта

TU 2406V

- Мощный привод шпинделя с постоянным крутящим моментом
- Установка оборотов шпинделя потенциометром
- Цифровая индикация оборотов шпинделя



TU 2406 V
(с опциональной подставкой)
Арт. 3420355

Клиновременный привод / Привод Vario

Комплект поставки

- 3-кулачковый патрон Ø 125 мм, центральное зажатие
- Упорный центр МК 2 и МК 3
- Защитное ограждение
- Поддон для стружки
- 4-позиционный резцедержатель
- Комплект сменных шестерен
- Сервисный инструмент

Технич. характеристики	TU 2406	TU 2406V
	Арт. 3420350	Арт. 3420355
Электропитание ~50 Гц	220В или 380 В	220 В
Двигатель	750 Вт	1,1 кВт
Высота / длина центров	125 мм / 550 мм	125 мм / 550 мм
Обор. шпинделя / ступени	125 - 2.000 мин ⁻¹	150 - 2.500 мин ⁻¹
Число ступеней	6	2, электр. регулир.
Конус шпинделя	МК 3	МК 3
Ход каретки X	75 мм	75 мм
Ход каретки Y	120 мм	120 мм
Метрические резьбы	0,4 - 3,5 мм/об (14)	0,4 - 3,5 мм/об (14)
Дюймовые резьбы	44 - 10 ниток/дюйм (12)	44 - 10 ниток/дюйм (12)
Габариты Д x Ш x В	1.090 x 594 x 484 мм	
Масса	125 кг	125 кг

OPTi turn® TU 2506/TU 2506V - Токарные станки для ответственных работ.
TU 2506 V с электронным регулированием оборотов

Главные аргументы: качество, эффективность и цена

- ▶ Высокая точность, гарантированное радиальное биение шпинделя менее 0,009 мм
- ▶ Автоматическая продольная подача
- ▶ Жесткая чугунная станина с закаленными и шлифованными призматическими направляющими
- ▶ Комплект сменных шестерен для нарезания резьб

TU 2506V:

- ▶ Мощный высокопроизводительный привод шпинделя
- ▶ Высокоточный стальной патрон для работы на больших скоростях
- ▶ Установка оборотов шпинделя потенциометром
- ▶ Цифровой индикатор оборотов шпинделя

Модификация Vario



- Коллекторный бесщеточный двигатель
- Высокая мощность
- Постоянный крутящий момент

TU2506

220 В - Арт. 3425001
380 В - Арт. 3425003

TU2506V

Арт. 3425006



Клиновременный привод / Привод Vario

Комплект поставки

- 3-кулачковый патрон Ø 125 мм, центральное зажатие
- Упорный центр МК 2 и МК 4
- Токарный резец
- 4-позиционный резцедержатель
- Комплект сменных шестерен
- Сервисный инструмент

Технич. характеристики	TU 2506	TU 2506V
Электропитание ~50 Гц	220 В или 380 В	220 В
Двигатель	750 Вт	1,5 кВт
Высота/длина центров	125 мм / 550 мм	125 мм / 550 мм
Обор. шпинделя / ступени	125 - 2.000 мин ⁻¹	30 - 4.000 мин ⁻¹
Число ступеней	6	электр. регулир.
Ход кареток X, Y	70 мм / 110 мм	70 мм / 110 мм
Высота державки резца	13 мм	13 мм
Габариты Д x Ш x В	1.250 x 585 x 475 мм	1.250 x 650 x 420 мм
Масса	125 кг	125 кг

OPTi turn® TU 2807 / TU 2807V - Токарные станки для ответственных работ.
TU 2807 V с электронным регулированием оборотов

Главные аргументы: качество, эффективность и цена

- ▶ Высокая точность
- ▶ Жесткая чугунная станина с закаленными и шлифованными призматическими направляющими
- ▶ Гарантированное радиальное биение шпинделя менее 0,009 мм
- ▶ Радиальное биение токарного патрона менее 0,04 мм
- ▶ Автоматическая продольная подача, направление не зависит от направления вращения шпинделя
- ▶ Нарезание метрических и дюймовых резьб
- ▶ Закругленные зубья шестерен механизма подачи, работающие в масляной ванне

- ▶ Подшипники высокой грузоподъемности
- ▶ Высокопроизводительный необслуживаемый двигатель

TU 2807V:

- ▶ Мощный высокопроизводительный привод шпинделя
- ▶ Высокоточный стальной патрон для работы на больших скоростях
- ▶ Установка оборотов шпинделя потенциометром
- ▶ Цифровой индикатор оборотов шпинделя

TU 2807

220 В - Арт. 3427001
380 В - Арт. 3427003

TU 2807V

Арт. 3427006



Клиновременный привод / Привод Vario

Комплект поставки

- 3-кулачковый патрон Ø 125 мм, центральное зажатие
- Упорный центр МК 2 и МК 4
- Токарный резец
- 4-позиционный резцедержатель
- Комплект сменных шестерен
- Сервисный инструмент

Технич. характеристики	TU 2807	TU 2807V
Электропитание ~50 Гц	220 В или 380 В	220 В
Двигатель	850 Вт	1,5 кВт
Высота/длина центров	140 мм / 700 мм	140 мм / 700 мм
Обор. шпинделя / ступени	150 - 2.000 мин ⁻¹	30 - 4.000 мин ⁻¹
Число ступеней	6	электр. регулир.
Ход кареток X, Y	60 мм / 160 мм	60 мм / 160 мм
Высота державки резца	13,5 мм	13,5 мм
Габариты Д x Ш x В	1.370 x 640 x 535 мм	1.370 x 660 x 440 мм
Масса	180 кг	180 кг

OPTi turn® TU 3008
Настольный токарный станок повышенной мощности

Главные аргументы: качество, эффективность и цена

- ▶ Гарантированное радиальное биение шпинделя менее 0,009 мм
- ▶ Автоматическая продольная и поперечная подачи
- ▶ Большое проходное отверстие шпинделя 36 мм
- ▶ Усиленная станина из серого чугуна с многочисленными ребрами жесткости, закалена и отшлифована
- ▶ Скругленные зубья шестерен коробки передач работают в масляной ванне
- ▶ Ходовой вал и ходовой винт, закрытые спиральными кожухами
- ▶ Максимальная высота державки резца 16 мм



Клиновременный привод

TU 3008

Арт. 3427200

Технич. характеристики	TU 3008
Электропитание ~50 Гц	380 В
Двигатель	1,1 кВт
Высота/длина центров	180 мм / 800 мм
Конус шпинделя	МК 5
Обор. шпинделя / ступени	150 - 2.000 мин ⁻¹
Число ступеней	6
Ход кареток X, Y	65 мм / 150 мм
Высота державки резца	25 мм
Габариты Д x Ш x В	1.525 x 705 x 575 мм
Масса	260 кг

Комплект поставки

- 3-кулачковый патрон Ø 160 мм, центральное зажатие
- Упорный центр МК 3 и МК 5
- 4-позиционный резцедержатель
- Комплект сменных шестерен
- Сервисный инструмент

OPTi turn® TU 3008V - Настольный токарный станок повышенной мощности с электронным регулированием оборотов

Главные аргументы: качество, эффективность и цена

- ▶ Гарантированное радиальное биение шпинделя менее 0,009 мм
- ▶ Автоматическая продольная и поперечная подачи
- ▶ Большое проходное отверстие шпинделя 36 мм
- ▶ Усиленная станина из серого чугуна с многочисленными ребрами жесткости, закалена и отшлифована
- ▶ Скругленные зубья шестерен коробки передач работают в масляной ванне
- ▶ Ходовой вал и ходовой винт, закрытые спиральными кожухами
- ▶ Бесступенчатое регулирование скорости шпинделя
- ▶ Высококачественный токарный патрон для работы на высоких оборотах
- ▶ Бесщёточный двигатель постоянного тока с электронным управлением числом оборотов шпинделя
- ▶ Легкая и удобная смена частоты вращения шпинделя с помощью потенциометра
- ▶ Высокая мощность и постоянный крутящий момент
- ▶ Цифровая индикация числа оборотов шпинделя
- ▶ Максимальная высота державки резца 16 мм



Привод Vario

TU 3008V

(с доп. принадлежностями)
Арт. 3427205

Технич. характеристики	TU 3008V
Электропитание ~50 Гц	220 В
Двигатель	1,5 кВт
Высота/длина центров	18 мм / 800 мм
Конус шпинделя	МК 5
Обор. шпинделя / ступени	30 - 3.000 мин ⁻¹
Число ступеней	5, электр. регулир.
Ход кареток X, Y	65 мм / 150 мм
Высота державки резца	25 мм
Габариты Д x Ш x В	1.525 x 705 x 575 мм
Масса	260 кг

Комплект поставки

- 3-кулачковый патрон Ø 160 мм, центральное зажатие
- Упорный центр МК 3 и МК 5
- 4-позиционный резцедержатель
- Комплект сменных шестерен
- Сервисный инструмент

OPTI turn® TU3008G - Токарный станок повышенной мощности с коробкой передач

Главные аргументы: качество, эффективность и цена

- ▶ Надежное и долговечное оборудование промышленного класса, обеспечивающее точные токарные работы.
- ▶ Закаленный шлифованный шпиндель (радиальное биение менее 0,009 мм), установленный на точные регулируемые конические роликподшипники класса точности P5.
- ▶ Усиленная многочисленными ребрами жесткости станина из серого чугуна.
- ▶ Большое проходное отверстие шпинделя Ø38 мм.
- ▶ Ходовой винт с трапецидальной резьбой для нарезания резьбы и автоматической продольной подачи.
- ▶ Автоматическая продольная и поперечная подачи.
- ▶ Спиральные кожухи ходового винта и вала.

- ▶ Четырехпозиционный резцедержатель с максимальной высотой державки резца 18 мм.
- ▶ Плавно работающая коробка подач с скругленными зубьями шестерен, находящихся в масляной ванне.
- ▶ Быстрый зажим пиноли задней бабки эксцентриковым рычагом.
- ▶ Высокопроизводительный необслуживаемый двигатель.
- ▶ Двойной упорный подшипник ходового винта.
- ▶ Кожух патрона с конечным выключателем.
- ▶ Защита ходового винта от стружки.
- ▶ Большой защитный экран зоны резания.
- ▶ Правое/левое вращение шпинделя с помощью переключателя на передней панели.

Технич. характеристики	TU 3008G
Электропитание ~50 Гц	380 В
Двигатель	1.1 кВт
Высота/длина центров	158 мм / 720 мм
Диаметр обработки над станиной (макс.)	310 мм
Обор. шпинделя / ступени	160 - 2.400 мин ⁻¹
Число ступеней	6
Конус шпинделя	МК 5
Прох. отверстие шпинделя	Ø 38 мм
Ход верхней каретки	65 мм
Ход поперечной каретки	150 мм
Конус задней бабки	МК 3
Ход пиноли задней бабки	70 мм
Продольная подача	0,085 - 0,832 мм/об (9 подач)
Поперечная подача	0,01 - 0,1 мм/об (9 подач)
Диапазон нарезаемых метрических резьб	0,2 - 3,5 мм (18 шагов)
Диапазон нарезаемых дюймовых резьб	56 - 8 нит./дюйм (21 шаг)
Габариты Д x Ш x В	1525 x 705 x 575 мм
Масса	261 кг



TU 3008G
Арт. 3427210

- Комплект поставки**
- Токарный трехлапчатый патрон Ø 160 мм
 - Центр упорный МК 3 и МК 5
 - Комплект сменных шестерен гитары
 - Комплект обслуживающего инструмента
 - Четырехпозиционный держатель инструмента
 - Поддон для стружки

OPTI turn® TH 3309 / TH 3309D

Токарный станок с продольной и поперечной подачей. TH 3309D с УЦИ DPA 21

Главные аргументы: качество, эффективность и цена

- ▶ Жесткая чугунная станина с закаленными и шлифованными призматическими направляющими
- ▶ Закаленный шпиндель из высокопрочной легированной стали, установленный на регулируемые прецизионные роликподшипники
- ▶ Гарантированное радиальное биение шпинделя менее 0,015 мм
- ▶ Все узлы станка работают в масляной ванне
- ▶ Автоматические продольная и поперечная подачи, нарезание метрических и дюймовых резьб
- ▶ Механический тормоз шпинделя

TH 3309
Арт. 3402030

TH 3309D
оснащен УЦИ DPA 21

Технич. характеристики	TH 3309 / TH 3309D
Электропитание ~50 Гц	380 В
Двигатель	1,5 кВт
Высота/длина центров	165 / 830 мм
Обор. шпинделя / ступени	60 - 2.000 мин ⁻¹
Число ступеней	8
Конус шпинделя	МК5
Ход кареток X, Y	98 мм / 164 мм
Продольная подача	0,052 - 1,392 мм/об (32)
Метрические резьбы	0,4 - 7 мм(26)
Дюймовые резьбы	56 - 4 ниток/дюйм (34)
Габариты Д x Ш x В	1.685 x 745 x 1.320 мм (DPA 1.590 мм)
Масса	430 кг



ПОСТАВЛЯЕТСЯ БЕЗ
ТОКАРНОГО
ПАТРОНА!

Легкая серия

- Комплект поставки**
- 4-позиц. резцедержатель
 - Неподвижный люнет Ø 19 - 70 мм
 - Станочный светильник
 - Подвижный люнет Ø 16 - 50 мм
 - Оправка МК 3 / МК 5
 - Комплект сменных шестерен
 - 2 упорных центра МК 3
 - Сервисный инструмент

OPTI turn® TH 3610 / TH 3610D - Точный токарный станок

с быстрым переключением скоростей и подач. TH 3610D с УЦИ DPA 21

Главные аргументы: качество, эффективность и цена

- ▶ Жесткая чугунная станина с закаленными и шлифованными призматическими направляющими
- ▶ Закаленный шпиндель из высокопрочной легированной стали, установленный на регулируемые прецизионные роликподшипники
- ▶ Гарантированное радиальное биение шпинделя менее 0,015 мм
- ▶ Автоматические продольная и поперечная подачи, нарезание метрических, дюймовых, модульных, трапецидальных резьб
- ▶ Быстродействующая коробка подач с закаленными шлифованными шестернями и валами, работающими в масляной ванне
- ▶ Электрические компоненты Siemens

TH 3610
Арт. 3402050

TH 3610D
оснащен УЦИ DPA 21

Технич. характеристики	TH 3610 / TH 3610D
Электропитание ~50 Гц	380 В
Двигатель	1,5 кВт
Высота/длина центров	180 мм / 980 мм
Обор. шпинделя / ступени	70 - 2.400 мин ⁻¹
Число ступеней	8
Конус шпинделя	МК6
Ход кареток X, Y	100 мм / 170 мм
Продольная подача	0,052 - 1,392 мм/об (32)
Дюймовые резьбы	56 - 4 ниток/дюйм(34)
Габариты Д x Ш x В	1.930 x 725 x 1.350(DPA 1.620 мм)
Масса	610 кг



ПОСТАВЛЯЕТСЯ БЕЗ
ТОКАРНОГО
ПАТРОНА!

Легкая серия

- Комплект поставки**
- Неподвижный люнет Ø 100 мм
 - Подвижный люнет Ø 95 мм
 - Станочный светильник
 - Оправка МК 3 / МК 5
 - 2 упорных центра МК 3
 - 4-позиционный резцедержатель
 - Комплект сменных шестерен

OPTi turn[®] TH 4010 / TH 4010D

Точный, надежный и недорогой токарный станок. TH 4010D с УЦИ DPA 21

Главные аргументы: качество, эффективность и цена

- ▶ Жесткая чугунная станина с закаленными и шлифованными призматическими направляющими
- ▶ Закаленный шпиндель из высокопрочной легированной стали, установленный на регулируемые прецизионные роликоподшипники
- ▶ Гарантированное радиальное биение шпинделя менее 0,015 мм
- ▶ Автоматические продольная и поперечная подачи, нарезание метрических и дюймовых резьб
- ▶ Быстродействующая коробка передач закрытого типа с закаленными шлифованными шестернями и валами, работающими в масляной ванне и установленными на прецизионные подшипники
- ▶ Электрические компоненты Siemens

ПОСТАВЛЯЕТСЯ БЕЗ
ТОКАРНОГО
ПАТРОНА!



TH 4010D
Арт. 3402080

Легкая серия

TH 4010
Арт. 3402070

TH 3610D
оснащен УЦИ DPA 21

Технич. характеристики	TH 4010 / TH 4010D
Электропитание ~50 Гц	380 В
Двигатель, 2-ступенчатый	1,5 / 2,4 кВт
Высота/длина центров	205 мм / 1.000 мм
Обор. шпинделя / ступени	45 - 1.800 мин ⁻¹ / 16
Конус шпинделя	МК 6
Ход кареток X, Y	100 мм / 195 мм
Продольная подача	0,043 - 0,653 мм/об (48)
Метрические резьбы	0,4 - 7 мм/об (42)
Габариты Д x Ш x В	1.920 x 845 x 1.222 / 1.555 мм
Масса	750 кг

Комплект поставки

- 4-позиц. резцедержатель
- Неподвижный люнет Ø 5 - 85 мм
- Станочный светильник
- Подвижный люнет Ø 5 - 65 мм
- Оправка МК 3 / МК 5
- Комплект сменных шестерен
- 2 упорных центра МК 3
- Сервисный инструмент

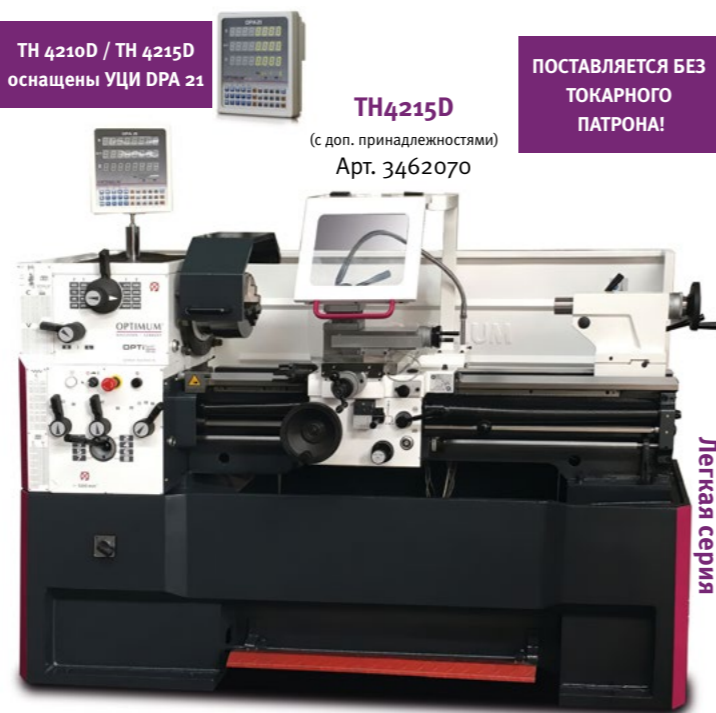
OPTi turn[®] TH 4210 / TH 4210D / TH 4215D

Точные и надежные токарные станки

Главные аргументы: качество, эффективность и цена

- ▶ Литая подставка из высококачественного чугуна Meehanite
- ▶ Закаленные и шлифованные направляющие станины
- ▶ Гарантированное радиальное биение шпинделя менее 0,015 мм
- ▶ Быстродействующая коробка передач закрытого типа с закаленными шлифованными шестернями и валами
- ▶ Перегрузочная муфта ходового винта
- ▶ Электрические компоненты Siemens
- ▶ Центральная система смазки направляющих

TH 4210D / TH 4215D
оснащены УЦИ DPA 21



TH 4215D
(с доп. принадлежностями)
Арт. 3462070

Легкая серия

ПОСТАВЛЯЕТСЯ БЕЗ
ТОКАРНОГО
ПАТРОНА!

TH 4210
Арт. 3462050

TH 4210D
Арт. 3462055

Технич. характеристики	TH 4210D / TH 4215D
Электропитание ~50 Гц	380 В
Двигатель	4,5 кВт
Высота центров	210 мм
Длина центров	1.000 мм / 1.500 мм
Обор. шпинделя / ступени	45 - 1.800 мин ⁻¹ / 16
Конус шпинделя	МК 6
Ход кареток X, Y	140 мм / 230 мм
Продольная подача	0,05 - 1,7 мм/об (17)
Длина	2.025 мм / 2.525 мм
Ширина x Высота	915 x 1.375 (DPA 1.615) мм
Масса	1.160 кг / 1.340 кг

Комплект поставки

- 4-позиц. резцедержатель
- Неподвижный люнет Ø 15 - 105 мм
- Станочный светильник
- Подвижный люнет Ø 10 - 65 мм
- Оправка МК 4 / МК 6
- Комплект сменных шестерен
- 2 упорных центра МК 4
- Планшайба Ø 350 мм
- Сервисный инструмент

OPTi turn[®] TH 4610D / TH 4615D / TH 4620D

Тяжелые токарные станки с повышенной плавностью хода

Главные аргументы: качество, эффективность и цена

- ▶ Станина и подставка из высококачественного чугуна Meehanite
- ▶ Закаленные и шлифованные направляющие станины
- ▶ Закаленный шпиндель из высокопрочной легированной стали, установленный на регулируемые прецизионные роликоподшипники
- ▶ Гарантированное радиальное биение шпинделя менее 0,015 мм
- ▶ Устройство цифровой индикации DPA 21
- ▶ Центральная система смазки направляющих
- ▶ Быстросменный картриджный резцедержатель SWH 5-B
- ▶ Система подачи СОЖ
- ▶ Электрические компоненты Siemens

ПОСТАВЛЯЕТСЯ БЕЗ
ТОКАРНОГО
ПАТРОНА!



TH 4620D
(с доп. принадлежностями)
Арт. 3462130

Средняя серия

TH 4615D
Арт. 3462120

TH 4610D
Арт. 3462110

Технич. характеристики	TH 4610D	TH 4615D	TH 4620D
Электропитание ~50 Гц		380 В	
Двигатель		5,5 кВт	
Высота центров		230 мм	
Длина центров	1.060 мм	1.560 мм	2.060 мм
Обор. шпинделя / ступени		25 - 2.000 мин ⁻¹ / 12	
Конус шпинделя		МК 6	
Прош. отверстие шпинделя		Ø 58 мм	
Ход кареток X, Y		125 мм / 285 мм	
Длина	2.215 мм	2.765 мм	3.265 мм
Ширина x Высота		1.065 x 1.550 мм	
Масса	1.720 кг	1.977 кг	2.400 кг

Комплект поставки

- Неподвижный люнет макс. Ø 160 мм
- Подвижный люнет макс. Ø 100 мм
- Оправка МК 4 / МК 6
- Упорный центр МК 4
- Комплект сменных шестерен
- Станочный светильник
- Резьбоуказатель
- Сервисный инструмент

OPTi turn[®] TH 5615D / TH 5620D / TH 5630D / TH 5620V

Мощные, точные и экономичные токарные станки

Главные аргументы: качество, эффективность и цена

- ▶ Станина и подставка из высококачественного чугуна Meehanite
- ▶ Закаленные и шлифованные направляющие станины
- ▶ Закаленный шпиндель из высокопрочной легированной стали, установленный на регулируемые прецизионные роликоподшипники
- ▶ Гарантированное радиальное биение шпинделя менее 0,015 мм
- ▶ Устройство цифровой индикации DPA 21
- ▶ Центральная система смазки направляющих
- ▶ Быстросменный картриджный резцедержатель SWH 7-C
- ▶ Система подачи СОЖ
- ▶ Электрические компоненты Siemens

ПОСТАВЛЯЕТСЯ БЕЗ
ТОКАРНОГО
ПАТРОНА!



TH 5615D
(с доп. принадлежностями)
Арт. 3462160

Средняя серия

TH 5620D
Арт. 3462170

TH 5620V
Арт. 3462175

TH 5630D
Арт. 3462180

Технич. характеристики	TH 5615D	TH 5620D	TH 5630D	TH 5620V
Электропитание ~50 Гц		380 В		
Двигатель		7,5 кВт		
Высота центров		280 мм		
Длина центров	1.420 мм	1.910 мм	2.910 мм	1.910 мм
Обор. шпинделя / ступени		25 - 1.600 мин ⁻¹ / 12		
Конус шпинделя		МК 7		
Прош. отверстие шпинделя		Ø 80 мм		Ø 105 мм
Ход кареток X, Y		130 мм / 310 мм		130 мм / 316 мм
Длина	2.840 мм	3.340 мм	4.340 мм	3.340 мм
Ширина x Высота		1.150 x 1.460 мм		1.150 x 1.650 мм
Масса	2.300 кг	2.720 кг	3.000 кг	2.720 кг

Комплект поставки

- Неподвижный люнет макс. Ø 165 мм
- Подвижный люнет макс. Ø 95 мм
- Оправка МК 5 / МК 7
- Упорный центр МК 5
- Комплект сменных шестерен
- Станочный светильник
- Резьбоуказатель
- Сервисный инструмент

OPTi turn® TZ 4 - Высокоточный токарный станок с цифровым индикатором положения NEWALL DP 700 и быстросменным стальным держателем. TZ 4V с электронным управлением

Главные аргументы: качество, эффективность и цена

- ▶ Закаленные и шлифованные направляющие оси Z
- ▶ Частичная защита от крупной стружки
- ▶ Защита от стружки со встроенным индикатором положения, шлангом охлаждающей жидкости и дополнительной панелью управления
- ▶ Направляющие шпинделя закалены, отшлифованы и регулируются с помощью разрезной гайки
- ▶ Точная градуированная зона подачи и нарезания резьбы
- ▶ Светодиодный светильник для полного освещения рабочей зоны
- ▶ Гибкий кабель-канал для прокладки проводки
- ▶ Опционально доступны сменные шестерни для дюймовой и модульной резьбы
- ▶ Шкаф управления с питанием 24 В
- ▶ Двухканальный правый левый переключатель протестирован в соответствии с EN 23125
- ▶ Все контакторы и реле от Siemens или Schneider

Цифровой указатель положения NEWALL DP 700



TZ 4
(с доп. принадлежностями)
Арт. 3432240

Комплект поставки	
• Неподвижный люнет Ø 10-130 мм	• Сменный картридж 20x100 тип D под четырехгранную державку
• Подвижный люнет Ø 10-100 мм	• Комплект сменных шестерен для нарезания метрической резьбы
• Первая заправка маслом	• Комплект обслуживающего инструмента
• Переходная втулка МК6/МК3	
• Центр упорный МК 3	
• Быстросменный стальной резцедержатель 5-B	

OPTi turn® TZ 4V - Высокоточный токарный станок с цифровым индикатором положения NEWALL DP 700 и быстросменным стальным держателем. TZ 4V с электронным управлением

Главные аргументы: качество, эффективность и цена

- ▶ Закаленные и шлифованные направляющие оси Z
- ▶ Частичная защита от крупной стружки
- ▶ Защита от стружки со встроенным индикатором положения, шлангом охлаждающей жидкости и дополнительной панелью управления
- ▶ Направляющие шпинделя закалены, отшлифованы и регулируются с помощью разрезной гайки
- ▶ Точная градуированная зона подачи и нарезания резьбы
- ▶ Светодиодный светильник для полного освещения рабочей зоны
- ▶ Гибкий кабель-канал для прокладки проводки
- ▶ Опционально доступны сменные шестерни для дюймовой и модульной резьбы
- ▶ Шкаф управления с питанием 24 В
- ▶ Двухканальный правый левый переключатель протестирован в соответствии с EN 23125
- ▶ Все контакторы и реле от Siemens или Schneider

Цифровой указатель положения NEWALL DP 700



TZ 4V
(с доп. принадлежностями)
Арт. 3432245

Комплект поставки	
• Неподвижный люнет Ø 10-130 мм	• Сменный картридж 20x100 тип D под четырехгранную державку
• Подвижный люнет Ø 10-100 мм	• Комплект сменных шестерен для нарезания метрической резьбы
• Первая заправка маслом	• Комплект обслуживающего инструмента
• Переходная втулка МК6/МК3	
• Центр упорный МК 3	
• Быстросменный стальной резцедержатель 5-B	

Технич. характеристики	TZ 4V
Электропитание ~50 Гц	400 В
Двигатель	5,5 кВт
Высота центров	200 мм
Длина центров	800 мм
Обор. шпинделя / ступени	50 - 3.000 мин ⁻¹ / 16
Конус шпинделя	МК6
Прох. отверстие шпинделя	Ø 52 мм
Ход верхней/попер. кареток	112 мм / 212 мм
Длина	1.960 мм
Ширина x Высота	1.060 x 1.690 мм
Масса	1.250 кг

OPTi turn® TX 5216 / TX 6222 / TX 5216V - Прецизионный токарно-винторезный станок по металлу OptiTurn TX 6222 с цифровой индикацией Newall DP700 всех осей станка

Главные аргументы: качество, эффективность и цена

- ▶ Мощная тяжелая станина с ребрами жесткости.
- ▶ Высокая жесткость задней бабки.
- ▶ Все шестерни станка включая коробку подачи и гитару сменных зубчатых колес изготовлены из высококачественной стали с последующей термообработкой и шлифовкой.
- ▶ Все шестерни находятся в масляной ванне.
- ▶ Закаленный и шлифованный шпиндель обеспечивает высокую точность и долговечность.
- ▶ Закаленные и отшлифованные направляющие.
- ▶ Электронный тормоз главного шпинделя.

- ▶ Электронная подача Z-оси.
- ▶ Большое отверстие шпинделя диаметром 80 мм (TX5216) и диаметром 105 мм (TX6222).
- ▶ Освещение рабочего пространства.
- ▶ Внешний бак для охлаждающей жидкости с индикатором уровня и масло отделителем.
- ▶ Быстросменный держатель инструмента СВН5 5-Б (TX5216).
- ▶ Быстросменный держатель инструмента СВН 7-С (TX 6222).
- ▶ 1 стальной держатель 25 x 120 тип D для квадратного инструмента.



Комплект поставки

- Трех-кулачковый патрон
- Переходной адаптер МК 7 / МК 5
- Не вращающийся центр МК 5 длинный
- Не вращающийся центр МК5 короткий
- Держатель 25 x 120 типа D для квадратного инструмента
- Быстросменный держатель инструмента СВН 7-С (TX 6222)
- Наладочный инструмент



TX 5216
(с доп. принадлежностями)
Арт. 3432440

TX 6222
(с доп. принадлежностями)
Арт. 3432460

TX 5216V
(с доп. принадлежностями)
Арт. 3432445

Технич. характеристики	TX 5216	TX 6222	TX 5216V
Электропитание ~50 Гц	400 В	400 В	400 В
Двигатель	5,5 кВт	7,5 кВт	5,5 кВт
Высота / Длина центров	260 мм / 1.600 мм	310 мм / 2.225 мм	260 мм / 1600 мм
Макс. диаметр обработки над станиной	520 мм	620 мм	520 мм
Обор. шпинделя / ступени	30 - 1.500 мин ⁻¹ / 12	40 - 1.650 мин ⁻¹ / 12	12 - 1.800 мин ⁻¹ / 12
Конус шпинделя	MT 7	MT 7	MT 7
Посад. отв. шпинделя	Ø 80 мм	Ø 105 мм	Ø 80 мм
Перемещение по оси X / Z	170 мм / 350 мм	170 мм / 340 мм	170 мм / 350 мм
Длина x Ширина x Высота	2.947 x 1.739 x 1.858 мм	2.947 x 1.739 x 1.858 мм	3.000 x 1.270 x 2.217 мм
Масса	2.470 кг	2.800 кг	2.470 кг

OPTi turn® TM 3110

Редукторный токарный станок с выемкой в станине впечатляет простотой обращения

Главные аргументы: качество, эффективность и цена

- ▶ Закаленные и шлифованные направляющие оси z
- ▶ Гарантированное значение радиального биения конца шпинделя менее 0,015 мм
- ▶ Свободно движущийся механизм подачи с закругленными зубчатыми колесами в масляной ванне
- ▶ Возможность переключения направления вращения (по часовой/против часовой стрелки) со стороны направляющей каретки
- ▶ Рычажок на направляющей каретки для выбора продольной или поперечной подачи
- ▶ Кнопка аварийного останова
- ▶ Главный привод из закаленного металла на регулируемых прецизионных конических роликовых подшипниках
- ▶ Маховики на направляющей с регулируемой шкалой точного измерения 0,04 / 0,01 мм
- ▶ Призматическое основание из серого чугуна, усиленные ребрами жесткости, подвергнутое индукционной закалке и прецизионной обработке поверхности
- ▶ Точность радиального биения патрона менее 0,04 мм
- ▶ 4-х позиционный резцедержатель
- ▶ Возможность регулировки всех направляющих с помощью подкладок
- ▶ Конус шпинделя из закаленного металла
- ▶ Главный шпиндель для нарезания резьбы или автоматической продольной обточки
- ▶ Главный шпиндель и ходовой шпиндель подачи установлены на двух спеченных подшипниках
- ▶ Диапазон регулировки задней бабки ± 5 мм для обточки сферических поверхностей
- ▶ Пиноль шпинделя задней бабки и маховики с регулируемой шкалой точного измерения 0,02 мм
- ▶ Высокая скорость и простота регулировки задней бабки без инструмента благодаря рукоятке для зажима

ДЕРЖАТЕЛЬ ШПИНДЕЛЯ

Шпиндель выполнен в виде патрона Camlock DIN ISO 702-2 № 4

ПРОДОЛЬНАЯ/ПОПЕРЕЧНАЯ ПОДАЧА

Автоматическая продольная/поперечная подача

- Переключение продольной/поперечной подачи осуществляется с помощью рычажка. Рукоятка включения активирует подачу тягой.

Accessories:
Machine base
MST10
Арт. 3440409

TM 3110
Арт. 3403010



Технич. характеристики	TM 3110
Электропитание ~50 Гц	400 V
Drive motor S6-60 % operation	1.1 кВт
Max. height/width	165 мм / 880 мм
Orbit Ø above machine bed*	323 мм
Spindle holder	Camlock DIN ISO 702-2 No. 4
Spindle speeds	65 - 2 000 мин ⁻¹
Number of speeds	9 speeds
Spindle taper	MT 5
Spindle bore	Ø 38 мм
Top/cross slide stroke	90 мм / 168 мм
Longitudinal feed within the range	0.02 - 0.4 мм/rev (24 feeds)
Metric thread pitch	0.4 - 10 мм/rev (29 pitches)
Габариты Д x Ш x В	1 749 x 740 x 566 мм
Масса	360 кг

Комплект поставки
<ul style="list-style-type: none"> • Трехкулачковый токарный патрон, диаметр 160 мм, № 4 • Сменный комплект зубчатых колес • Невращающийся центр MT 3 • Переходная оправка MT 5 - MT 3 • Машина заправлена маслом высшего сорта • Рабочий инструмент

Аксессуары:	
Digital position display DRO 5 including magnetic sensors	3383975
Magnetic striplength 1100 mm	3383978
Factory assembly	9000420

OPTi turn® TX 4414

Прецизионный токарный станок с главным шпинделем и ходовым шпинделем подачи отвечает самым высоким требованиям к техническому оборудованию и точности обработки

С цифровым индикатором положения NEWALL DP 700

Главные аргументы: качество, эффективность и цена

- ▶ Основание и рама станка изготовлены из усиленного ребрами жесткости литого материала
- ▶ Монолитная стальная рама станка
- ▶ Высокая степень прочности корпуса шпинделя за счет усиленного литого материала 25GG
- ▶ Все зубчатые колеса механизма подачи изготовлены из закаленной стали и отшлифованы
- ▶ Валы установлены на игольчатых подшипниках, все компоненты смазываются в масляной ванне
- ▶ Закаленный и шлифованный шпиндель гарантирует высокую степень точности обработки и долгий срок службы
- ▶ Высокая производительность станка подразумевает также беспрепятственное удаление большого количества стружки во время выполнения черновой обработки
- ▶ Простота обслуживания за счет съемной задней панели
- ▶ Гибкие кабель-каналы для прокладки кабелей и шлангов
- ▶ Блокируемая защита от стружки перемещается по направляющей каретки со встроенным индикатором положения и шлангом охлаждающей жидкости с возможностью ручной регулировки
- ▶ Несвязанные маховики соответствуют стандарту EN 23125
- ▶ Двухпозиционный переключатель направления вращения по/против часовой стрелки соответствует стандарту EN 23125
- ▶ Сменные зубчатые колеса не требуются
- ▶ Переключатель с функцией определения срока службы соответствует стандарту EN ISO 13849
- ▶ С предохранительным устройством для предотвращения одновременной работы в режиме нарезания резьбы и механизма подачи
- ▶ Закаленные и шлифованные направляющие каретки
- ▶ Двигатель с электронно-управляемым тормозом
- ▶ Электронный останов подачи по оси Z
- ▶ Электрическое отключение позиционирования с помощью четырехгранного упора установки
- ▶ Трехкулачковый токарный патрон входит в стандартный комплект поставки

ЦЕНТРАЛИЗОВАННОЕ УПРАВЛЕНИЕ



Сенсорная панель
Деактивация подачи с помощью кнопки

- Привод тяги подачи
- Станочный светильник
- Охлаждающая жидкость

Технич. характеристики	TX 4414
Электропитание ~50 Гц	400 V
Drive motor S6-60 % operation	5.5 кВт
Max. height/width	220 мм / 1.400 мм
Orbit Ø above machine bed*	440 мм
Camlockspindle holder	DIN ISO 7022 No. 6
Spindle speeds	40 - 2.200 мин ⁻¹
Number of speeds	12 speeds
Spindle taper	MT 6
Spindle bore	Ø 52 мм
Top/cross slide stroke	153 мм / 290 мм
Longitudinal feed within the range	0.05 - 0.752 мм/U (44)
Cross feed within	0.025 - 0.376 мм/U (44)
Metric pitch	0.5 - 7.5 мм/U (44)
Габариты Д x Ш x В	2300 x 1.100 x 1.750 мм
Масса	1.500 кг

TX 4414
Арт. 3432420

Комплект поставки
<ul style="list-style-type: none"> • Рабочий инструмент • Машина заправлена маслом высшего сорта • Трехкулачковый токарный патрон, диаметр 200 мм, № 6 • Невращающиеся центры MT 3/MT 5 • Быстросменный стальной резцедержатель SWH 5B



OPTI turn® TX 5216V

Прецизионный токарный станок с главным шпинделем и ходовым шпинделем подачи отвечает самым высоким требованиям к техническому оборудованию и точности обработки

С цифровым индикатором положения **NEWALL DP 700.**

С частотным преобразователем **Vario** от Siemens

Главные аргументы: качество, эффективность и цена

- ▶ Основание и рама станка изготовлены из усиленного ребрами жесткости литого материала
- ▶ Монолитная стальная рама станка
- ▶ Высокая степень прочности корпуса шпинделя за счет усиленного литого материала 25GG
- ▶ Все зубчатые колеса механизма подачи изготовлены из закаленной стали и отшлифованы
- ▶ Валы установлены на игольчатых подшипниках, все компоненты смазываются в масляной ванне
- ▶ Закаленный и шлифованный шпиндель гарантирует высокую степень точности обработки и долгий срок службы
- ▶ Высокая производительность станка подразумевает также беспрепятственное удаление большого количества стружки во время выполнения черновой обработки
- ▶ Простота обслуживания за счет съемной задней панели
- ▶ Гибкие кабель-каналы для прокладки кабелей и шлангов
- ▶ Блокируемая защита от стружки перемещается по направляющей каретки со встроенным индикатором положения и шлангом охлаждающей жидкости с возможностью ручной регулировки
- ▶ Несвязанные маховики соответствуют стандарту EN 23125
- ▶ Двухпозиционный переключатель направления вращения по/против часовой стрелки соответствует стандарту EN 23125
- ▶ Сменные зубчатые колеса не требуются
- ▶ Переключатель с функцией определения срока службы соответствует стандарту EN ISO 13849
- ▶ С предохранительным устройством для предотвращения одновременной работы в режиме нарезания резьбы и механизма подачи
- ▶ Закаленные и шлифованные направляющие каретки
- ▶ Двигатель с электронно-управляемым тормозом
- ▶ Электронный останов подачи по оси Z
- ▶ Электрическое отключение позиционирования с помощью четырехгранного упора установки
- ▶ Трехкулачковый токарный патрон входит в стандартный комплект поставки
- ▶ Быстросменный стальной резцедержатель SWH 7-C
- ▶ Стальной резцедержатель 32 x 130, тип D для четырехгранных призматических резцов 25 мм

ЦЕНТРАЛИЗОВАННОЕ УПРАВЛЕНИЕ



Сенсорная панель
Деактивация подачи с помощью кнопки

- Привод тяги подачи
- Быстрый ход по оси X и Y
- Станочный светильник
- Охлаждающая жидкость



Технич. характеристики	TX 5216V
Электропитание ~50 Гц	400 V
Drive motor S6-60 % operation	5,5 кВт
Max. height/width	260 мм / 1.600 мм
Orbit Ø above machine bed*	520 мм
Camlockspindle holder	DIN ISO 7022 No. 8
Spindle speeds	12 - 1.800 мин ⁻¹
Number of speeds	2x3 speeds
Spindle taper	MT 7
Spindle bore	Ø 80 мм
Top/cross slide stroke	170 мм / 350 мм
Longitudinal feed within the range	0.05 - 1.5 мм/У (55)
Cross feed within	0.025 - 0.75 мм/У (55)
Metric pitch	0.5 - 15 мм/У (55)
Габариты Д x Ш x В	3.016 x 1.270 x 2.217 мм
Масса	2 470 кг

TX 5216V

Арт. 3432445

Комплект поставки

- Трехкулачковый токарный патрон, диаметр 315 мм, № 8
- Невращающиеся центры MT 5, короткие
- Невращающиеся центры MT 5, длинные
- Рабочий инструмент
- Машина заправлена маслом высшего сорта
- Быстросменный стальной резцедержатель SWH 7C
- Резцедержатель 32 x 130, тип D, для четырехгранных призматических резцов 25 мм
- Переходная оправка MT 7 / MT 5

OPTIMUM® 4-кулачковые патроны

3-кулачковые патроны с центральным зажатием

- Токарные патроны из чугуна**
- Цилиндрическая посадочная поверхность по DIN 6350
 - Радиальное биение менее 0,05 мм
 - Требуется фланец патрона

Ø 80 мм	Арт. 3440287
Комплект сырых кулачков (3 кулачка)	Арт. 3442902
Ø 100 мм	Арт. 3442710
Комплект сырых кулачков (3 кулачка)	Арт. 3442904
Ø 125 мм	Арт. 3442712
Комплект сырых кулачков (3 кулачка)	Арт. 3442906
Ø 160 мм	Арт. 3442716
Комплект сырых кулачков (3 кулачка)	Арт. 3442907

КОМПЛЕКТ ПОСТАВКИ:

- Ключ патрона
- Закаленные прямые кулачки
- Закаленные обратные кулачки



OPTIMUM® 4-кулачковые патроны

4-кулачковые патроны с центральным зажатием

- Токарные патроны из чугуна**
- Цилиндрическая посадочная поверхность по DIN 6350
 - Радиальное биение менее 0,05 мм
 - Требуется фланец патрона

Ø 80 мм	Арт. 3442808
Комплект сырых кулачков (4 кулачка)	Арт. 3442920
Ø 100 мм	Арт. 3442810
Комплект сырых кулачков (4 кулачка)	Арт. 3442922
Ø 125 мм	Арт. 3442812
Комплект сырых кулачков (4 кулачка)	Арт. 3442924
Ø 160 мм	Арт. 3442816
Комплект сырых кулачков (4 кулачка)	Арт. 3442926

4-кулачковые патроны с независимым зажатием

Ø 80 мм	Арт. 3440286
Ø 100 мм	Арт. 3442872
Ø 125 мм	Арт. 3442874

КОМПЛЕКТ ПОСТАВКИ:

- Ключ патрона
- Закаленные прямые кулачки
- Закаленные обратные кулачки



OPTIMUM® 4-кулачковые патроны Camlock

3-кулачковые патроны с центральным зажатием

- Токарные патроны из чугуна**
- Посадочная поверхность Camlock DIN 55029

Ø 160 мм Camlock DIN ISO 702-2 Nr. 4	Арт. 3442761
Комплект сырых кулачков (3 кулачка)	Арт. 3442907
Ø 200 мм Camlock DIN ISO 702-2 Nr. 4	Арт. 3442762
Комплект сырых кулачков (3 кулачка)	Арт. 3442910
Ø 200 мм Camlock DIN ISO 702-2 Nr. 5	Арт. 3442764
Комплект сырых кулачков (3 кулачка)	Арт. 3442910
Ø 200 мм Camlock DIN ISO 702-2 Nr. 6	Арт. 3442763
Комплект сырых кулачков (3 кулачка)	Арт. 3442910
Ø 250 мм Camlock DIN ISO 702-2 Nr. 6	Арт. 3442765
Комплект сырых кулачков (3 кулачка)	Арт. 3442912
Ø 315 мм Camlock DIN ISO 702-2 Nr. 8	Арт. 3442768
Комплект сырых кулачков (3 кулачка)	Арт. 3442916

КОМПЛЕКТ ПОСТАВКИ:

- Ключ патрона
- Закаленные прямые кулачки
- Закаленные обратные кулачки



OPTIMUM® 4-кулачковые патроны Camlock

4-кулачковые патроны Camlock с центральным зажатием

- Токарные патроны из чугуна**
- Посадочная поверхность Camlock DIN 55029

Ø 160 мм Camlock DIN ISO 702-2 Nr. 4	Арт. 3442840
Комплект сырых кулачков (4 кулачка)	Арт. 3442926
Ø 200 мм Camlock DIN ISO 702-2 Nr. 4	Арт. 3442843
Комплект сырых кулачков (4 кулачка)	Арт. 3442927
Ø 200 мм Camlock DIN ISO 702-2 Nr. 5	Арт. 3442845
Комплект сырых кулачков (4 кулачка)	Арт. 3442927
Ø 200 мм Camlock DIN ISO 702-2 Nr. 6	Арт. 3442846
Комплект сырых кулачков (4 кулачка)	Арт. 3442928
Ø 250 мм Camlock DIN ISO 702-2 Nr. 6	Арт. 3442852
Комплект сырых кулачков (4 кулачка)	Арт. 3442935
Ø 315 мм Camlock DIN ISO 702-2 Nr. 8	Арт. 3442856
Комплект сырых кулачков (4 кулачка)	Арт. 3442938

4-кулачковые патроны Camlock с независимым зажатием

Ø 200 мм Camlock DIN ISO 702-2 Nr. 4	Арт. 3442879
Ø 200 мм Camlock DIN ISO 702-2 Nr. 5	Арт. 3442880
Ø 250 мм Camlock DIN ISO 702-2 Nr. 6	Арт. 3442884
Ø 315 мм Camlock DIN ISO 702-2 Nr. 8	Арт. 3442888
Ø 400 мм Camlock DIN ISO 702-2 Nr. 8	Арт. 3442890

КОМПЛЕКТ ПОСТАВКИ:

- Ключ патрона
- Закаленные прямые кулачки
- Закаленные обратные кулачки



Токарные резцы

Набор резцов HM 8 мм Арт. 3440287



- 5 штук, со сменными твердосплавными пластинами
- Покрытие из нитрида титана. В алюминиевом ящичке

Сменные твердосплавные пластины (упаковка 5 шт.)		
1/3	WCMT050308	3441759
2	SCMT060204	3441761
4	TCMT090204	3441760
5	DCMT070204	3441758

Набор резцов HM 10 мм Арт. 3441664



- 5 штук, со сменными твердосплавными пластинами
- Покрытие из нитрида титана. В алюминиевом ящичке

Сменные твердосплавные пластины (упаковка 5 шт.)		
6/8	WCMT050308	3441759
7	SCMT060204	3441761
9	TCMT090204	3441760
10	DCMT070204	3441758

Набор резцов HM 12 мм Арт. 3441666



- 5 штук, со сменными твердосплавными пластинами
- Покрытие из нитрида титана. В алюминиевом ящичке

Сменные твердосплавные пластины (упаковка 5 шт.)		
11/13	WCMT050308	3441759
12	SCMT09T304	3441763
14	TCMT110204X	3441762
15	SDCMT070204	3441758

Набор резцов HM 20 мм Арт. 3441617



- 5 штук, со сменными твердосплавными пластинами
- Покрытие из нитрида титана. В алюминиевом ящичке

Сменные твердосплавные пластины (упаковка 5 шт.)		
41	16ERXAG60	3441703
42/43	RNMM1003MO	3441702
44/45	VNMG160408	3441701

Набор резцов HM 16 мм Арт. 3441668



- 5 штук, со сменными твердосплавными пластинами
- Покрытие из нитрида титана. В алюминиевом ящичке

Сменные твердосплавные пластины (упаковка 5 шт.)		
21/22	WNMG060408	3441753
23	SNMG090304	3441755
24	KNUX160405R	3441754
25	DNMG110408	3441750

Набор резцов HM 16 мм Арт. 3441610



- 5 штук, со сменными твердосплавными пластинами
- Покрытие из нитрида титана. В алюминиевом ящичке

Сменные твердосплавные пластины (упаковка 5 шт.)		
31/33	VNMGX160408	3441701
32/34	RNMM1003MO	3441702
35	16ERXAG60	3441703

Набор резцов HM 20 мм Арт. 3441670



- 5 штук, со сменными твердосплавными пластинами
- Покрытие из нитрида титана. В алюминиевом ящичке

Сменные твердосплавные пластины (упаковка 5 шт.)		
36/37	WNMG080408	3441752
38	SNMG120408	3441756
39	KNUX160405R	3441754
40	DNMG110408	3441750

Набор резцов HM 25 мм Арт. 3441623



- 5 штук, со сменными твердосплавными пластинами
- Покрытие из нитрида титана. В алюминиевом ящичке

Сменные твердосплавные пластины (упаковка 5 шт.)		
46/50	VNMGX160408	3441701
47	16ERXAG60	3441703
48	RNMG1204MO	3441705
49	RNMG1605MO	3441704

Токарные резцы

Набор резцов HM 25 мм Арт. 3441672



- 5 штук, со сменными твердосплавными пластинами
- Покрытие из нитрида титана. В алюминиевом ящичке

Сменные твердосплавные пластины (упаковка 5 шт.)		
51/53	WNMG080408	3441752
52	PSDNN3232P15	3441757
54	KNUX160405R	3441754
55	DNMG150408	3441751

Набор резцов HM 32 мм Арт. 3441674



- 5 штук, со сменными твердосплавными пластинами
- Покрытие из нитрида титана. В алюминиевом ящичке

Сменные твердосплавные пластины (упаковка 5 шт.)		
56/58	WNMG080408	3441752
57	PSDNN3232P15	3441757
59	KNUX160405R	3441754
60	DNMG150408	3441751

Вращающийся центр

Макс. радиальное биение 0,006 мм	
МК 1	3440701
МК 2	3440702
МК 3	3440703
МК 4	3440704
МК 5	3440705
МК 6	3440706

Отрезные резцы

Отрезной резец 16-05 Арт. 3440653

Для токарных станков:
D 320 / TU 3209 / D 330 / D 360 / TU 3610V

- 1 зажимный блок SLTBN 16-05
- 1 отрезное лезвие SLIH 26-2
- 1 отрезное лезвие SLIH 26-3
- 5 отрезных пластин GTN2 (ширина 2,2 мм)
- 5 отрезных пластин GTN3 (ширина 3,1 мм)
- В алюминиевом ящичке

Отрезной резец 20-05 Арт. 3440654

Для токарных станков:
D 420 / TU 4210V / D 460 / TH 46 / TH 56

- 1 зажимный блок SLTBN 20-05
- 1 отрезное лезвие SLIH 26-3
- 1 отрезное лезвие SLIH 26-4
- 5 отрезных пластин GTN3 (ширина 3,1 мм)
- 5 отрезных пластин GTN4 (ширина 4,1 мм)
- В алюминиевом ящичке

Отрезной резец 25-05 Арт. 3440655

Для токарных станков:
D 660 / TU 8020 / TU 8030

- 1 зажимный блок SLTBN 25-05
- 1 отрезное лезвие SLIH 26-3
- 1 отрезное лезвие SLIH 26-4
- 5 отрезных пластин GTN3 (ширина 3,1 мм)
- 5 отрезных пластин GTN4 (ширина 4,1 мм)
- В алюминиевом ящичке

Сменные пластины (упаковка 10 штук)

GTN 2	3440663
GTN 3	3440664
GTN 4	3440665



Резец	16-05	20-05	25-05
L x B	88 x 38	88 x 38	100 x 42
H	42 мм	43 мм	43,5 мм
C	16 мм	20 мм	25 мм
D	4 мм	5 мм	5 мм

OPTI^{saw}® SP 13V - Переносные ленточные пилы с высокой точностью пила и плавной регулировкой скорости резания

Главные аргументы: качество, эффективность и цена

- ▶ Повышенная плавность хода благодаря установленным на шарикоподшипники направляющим колесам
- ▶ Пильная рама поворачивается на угол от 0° до +60° (SP 13V) и от 0° до +45° (SP 11V)
- ▶ Противоскользкие ножки
- ▶ Низкие вибрация и износ благодаря специальному передаточному механизму с двумя шестернями из закаленной стали
- ▶ Привод Vario с малым числом оборотов и износостойкими композитными щетками обеспечивает повышенную надежность станка



SP 13V
Арт. 3300075

- Комплект поставки**
- Упор для заготовки
 - Биметаллическое пильное полотно

Технич. характеристики	SP 13V
Электропитание ~50 Гц	220 В
Двигатель	1 кВт
Подача	плавная регулировка
Скорость резания	30 - 80 м/мин
Размер пильного полотна	1.440 x 13 x 0,65 мм
Угол реза	от 0° до 60°
Габариты Д x Ш x В	720 x 300 x 420 мм
Масса	19,5 кг

Максимальный размер реза			
		○	□
SP 11V	0°	∅ 105 мм	100 x 100 мм
SP 13V	0°	∅ 125 мм	125 x 125 мм
SP 13V	45°	∅ 65 мм	60 x 65 мм
SP 11V	45°	∅ 85 мм	85 x 85 мм
SP 13V	60°	∅ 45 мм	45 x 50 мм

OPTI^{saw}® S 131GH
Ленточная пила с поворотной рамой

Главные аргументы: качество, эффективность и цена

- ▶ Низковольтный защитный выключатель кожуха ременной передачи и кожуха пильного полотна
- ▶ Отдельная аварийная кнопка
- ▶ Три роликовые опоры пильного полотна
- ▶ Плавная тихая работа
- ▶ Повышенная плавность хода благодаря установленным на шарикоподшипники направляющим колесам
- ▶ Три скорости резания для оптимальной работы с любым материалом
- ▶ Автоматический конечный выключатель
- ▶ Легкочитаемая шкала угла поворота пильной рамы
- ▶ Удобные быстрозажимные тиски



S 131GH
Арт. 3300131

- Комплект поставки**
- Упор для заготовки
 - Биметаллическое пильное полотно

Технич. характеристики	S 131GH
Электропитание ~50 Гц	220 В
Двигатель	1,1 кВт
Подача	плавная регулировка
Скорость резания	22 / 31 / 55 м/мин
Размер пильного полотна	1.638 x 13 x 0,65 мм
Угол реза	от -45° до 60°
Габариты Д x Ш x В	1.085 x 498 x 978 мм
Масса	78 кг

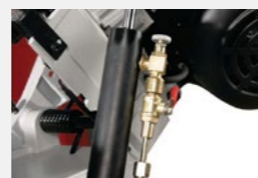
Максимальный размер реза			
		○	□
0°		∅ 128 мм	100 x 145 мм
45°		∅ 90 мм	85 x 70 мм
60°		∅ 45 мм	56 x 45 мм
-45°		∅ 90 мм	85 x 70 мм

Главные аргументы



Пильная рама

- Чугунная
- Поворотная на угол от -45° до +60°



Гидроцилиндр

- Точная плавная регулировка рабочего хода

OPTI^{saw}® SD 200G

Ленточная пила по металлу с редуктором и двумя скоростями резания

Главные аргументы: качество, эффективность и цена

- ▶ Бесшумная работа
- ▶ Прочная литая конструкция
- ▶ Возможность бесступенчатой регулировки опускания рамы пилы посредством гидравлического цилиндра с дроссельным клапаном
- ▶ Хорошо читабельная шкала для настройки угла резания
- ▶ Возможность регулировки натяжения пильного полотна с помощью маховика на фронтальной стороне
- ▶ Прочная подставка станка с большими колесами и рамой для ручного перемещения станка
- ▶ Регулируемый упор для заготовки при серийном производстве
- ▶ Легкоочищаемый узел СОЖ



SD 200G
Арт. 330 0200

- Комплект поставки**
- Упор для заготовки
 - Подставка под станок
 - Биметаллическое пильное полотно

Технич. характеристики	SD 200G
Электропитание ~50 Гц	400 В / 3 Фазы
Суммарная установленная мощность	550 / 750 Вт
Подъем рамы пилы	ручной
Подача	Бесступенчатая с возможностью регулировки
Скорость резания пильного полотна	44/88 м/мин
Размеры пильного полотна	2360 x 19 x 0,9 мм
Угол резания	От 0° до 45°
Размеры (Д x Ш x В)	1314 x 464 x 1107 мм
Масса	130 кг

Биметаллическое пильное полотно
Арт. 3357500

Максимальный размер реза			
	○	□	□
0°	∅ 180 мм	180 мм	180 x 240 мм
45°	∅ 110 мм	150 мм	110 x 170 мм

OPTI^{saw}® S 275N - Двухскоростная ленточная пила с поворотной рамой S 275NV с бесступенчатой регулировкой скорости резания

Главные аргументы: качество, эффективность и цена

- ▶ Литая рама повышенной жесткости
- ▶ Точная плавная регулировка рабочего хода гидроцилиндром
- ▶ Поддача СОЖ в зону резания
- ▶ Простая и точная регулировка натяжения пильного полотна с использованием встроенного манометра
- ▶ Поддача СОЖ в зону резания
- ▶ Автоматический конечный выключатель
- ▶ Защитный выключатель двигателя
- ▶ Повышенная плавность хода благодаря установленным на шарикоподшипники направляющим колесам
- ▶ Две переключаемые скорости резания пильного полотна
- ▶ Бесступенчатое регулирование скорости резания 20 - 90 м/мин
- ▶ Возможно изменение скорости резания прямо во время работы



S275NV
Арт. 3300265

S 275N
Арт. 3300260

- Комплект поставки**
- Упор для заготовки
 - Подставка под станок
 - Биметаллическое пильное полотно

Технич. характеристики	S 275N / S 275NV
Двигатель S 275N	1,1 кВт/380 В
Двигатель S 275NV	1,5 кВт/220 В
Подача	плавная регулировка
Скорость резания S 275N	45 / 90 м/мин
Скорость резания S 275NV	20 - 90 м/мин
Размер пильного полотна	2.480 x 27 x 0,9 мм
Угол реза	от 0° до 60°
Габариты Д x Ш x В	1.400 x 530 x 1.360 мм
Масса	185 кг / 200 кг

Биметаллическое пильное полотно
Арт. 3357504

Максимальный размер реза			
	○	□	□
0°	∅ 180 мм	180 мм	245 x 150 мм
45°	∅ 110 мм	150 мм	180 x 145 мм
60°	∅ 90 мм	90 мм	90 x 120 мм

OPTI^{saw}® S 285DG - Точная и экономичная ленточная пила для разнообразных работ

Главные аргументы: качество, эффективность и цена

- ▶ Литая рама повышенной жесткости
- ▶ Две скорости резания 45/90 м/мин.
- ▶ Точная плавная регулировка рабочего хода гидроцилиндром
- ▶ Поворотная на угол от -45° до 60° пильная рама
- ▶ Роликовая опора для длинных заготовок
- ▶ Прочная и жесткая подставка
- ▶ Подача СОЖ в зону резания

Комплект поставки

- Упор для заготовки
- Подставка под станок
- Биметаллическое пильное полотно

Биметаллическое пильное полотно
Арт. 3357504



Манометр

- Простая и точная регулировка натяжения пильного полотна



S 285DG
Арт. 3300285



Подача СОЖ в зону резания

- Производительный насос 100 Вт



Технич. характеристики	S 285DG
Электропитание ~50 Гц	380 В
Двигатель	1,1 кВт
Насос подачи СОЖ	100 Вт
Подача	плавная регулировка
Скорость резания	45 / 90 м/мин
Размер пильного полотна	2.480 x 27 x 0,9 мм
Угол реза	от -45° до 60°
Габариты Д x Ш x В	1.720 x 870 x 1.280 мм
Масса	295 кг

Угол	Максимальный размер реза		
	Круг	Квадрат	Прямоугольник
0°	Ø 225 мм	180 мм	245 x 150 мм
45°	Ø 150 мм	150 мм	150 x 190 мм
60°	Ø 90 мм	90 мм	90 x 180 мм
-45°	Ø 150 мм	150 мм	120 x 150 мм

OPTI^{saw}® S 300DG с поворотной пильной рамой для точной и экономичной работы

Главные аргументы: качество, эффективность и цена

- ▶ Литая рама повышенной жесткости
- ▶ Высокопроизводительный электродвигатель
- ▶ Точная плавная регулировка рабочего хода гидроцилиндром
- ▶ Подача СОЖ в зону резания
- ▶ Простая и точная регулировка натяжения пильного полотна с использованием встроенного манометра
- ▶ Передвижные быстрозажимные тиски с большим разводом

Комплект поставки

- Упор для заготовки
- Подставка под станок
- Биметаллическое пильное полотно

Биметаллическое пильное полотно
Арт. 3357700



Твердосплавные направляющие

- Долгий срок службы



S 300DG
Арт. 3290290



Технич. характеристики	S 300DG
Электропитание ~50 Гц	380 В
Двигатель	1,5 кВт
Насос подачи СОЖ	100 Вт
Подача	плавная регулировка
Скорость резания	35 / 70 м/мин
Скорость резания Vario	20 - 90 м/мин
Размер пильного полотна	2.750 x 27 x 0,9 мм
Угол реза	от 45° до -60°
Габариты Д x Ш x В	1.680 x 700 x 1.600 мм
Масса	335 кг

Угол	Максимальный размер реза		
	Круг	Квадрат	Прямоугольник
0°	Ø 255 мм	190 мм	310 x 190 мм
45°	Ø 215 мм	190 мм	190 x 200 мм
-45°	Ø 220 мм	190 мм	190 x 135 мм
-60°	Ø 135 мм	135 мм	135 x 135 мм

Рольганги MSR / MSR-H

- ▶ Оптимальное вспомогательное средство для подачи и снятия длинных и тяжелых заготовок
- ▶ Надежная конструкция со специальным профилем поперечного сечения
- ▶ Допускают соединение друг с другом для получения рольганга любой требуемой длины
- ▶ Регулируемые по высоте

MSR4
Арт. 3357610

MSR4H
Арт. 3357001

MSR7H
Арт. 3357002

MSR10
Арт. 3357613

MSR7
Арт. 3357611

MSR10H
Арт. 3357003



Технич. характеристики	MSR 4/MSR4H	MSR 7/MSR7H	MSR 10/MSR 10H
Диам. опорных роликов	60 мм	60 мм	60 мм
Ширина опорн. роликов	360 мм	360 мм	360 мм
Статическая нагрузка	500 кг	700 кг	700 кг
Габариты Д x Ш x В	1.000 x 440 мм	2.000 x 440 мм	3.000 x 440 мм
Высота MSR	650 - 950 мм	650 - 950 мм	650 - 950 мм
Высота MSR-H	660 - 1.050 мм	660 - 1.050 мм	660 - 1.050 мм
Масса	30 / 33 кг	58 / 61 кг	78 / 83 кг

ПВХ-ролики (4 шт.)
Арт. 3357609



MSR1
Арт. 3357004

OPTI^{grind}® GU 15 / GU 18 / GU 20 / GU 25 / SM 300
Заточные станки OPTIMUM
Высококачественное промышленное оборудование

Главные аргументы: качество, эффективность и цена

- ▶ Массивная, долговечная конструкция, рассчитанная на длительный срок эксплуатации
- ▶ Уравновешенный ротор на качественных шарикоподшипниках
- ▶ Надежный необслуживаемый электродвигатель
- ▶ Надежные подвижные упоры для заготовки
- ▶ Виброгасящие резиновые ножки



Настенное крепление 3107050

- Лоток для воды
- Габариты Д x Ш x В: 332 x 300 x 230 мм



Подставка 8574017

- Габариты Д x Ш x В: 320 x 270 x 820 мм

GU15
Арт. 3101505

GU18
Арт. 3101510

GU25
Арт. 3101525

GU 20
питание 220 В или 380 В

GU20 (220 В)
Арт. 3101515

GU20 (380 В)
Арт. 3101520

Комплект поставки

- Шлифовальный круг К36
- Шлифовальный круг К80

Технич. характеристики	GU 15	GU 18	GU 20	GU 25
Электропитание ~50 Гц	220 В	220 В	220 В или 380 В	380 В
Двигатель	450 Вт	450 Вт	600 Вт	1,5 кВт
Шлифовальный круг	Ø 150 x 20 мм отверстие Ø 16 мм	Ø 175 x 25 мм отверстие Ø 32 мм	Ø 200 x 30 мм отверстие Ø 32 мм	Ø 250 x 40 мм отверстие Ø 32 мм
Число оборотов	2.850 мин ⁻¹	2.850 мин ⁻¹	2.850 мин ⁻¹	2.850 мин ⁻¹
Габариты Д x Ш x В	389 x 206 x 266 мм	389 x 233 x 279 мм	495 x 261 x 331 мм	471 x 319 x 365 мм
Масса	10,7 кг	12,3 кг	18,5 кг	32,5 кг

OPTi grind® GH 10T / GH 15T - Удобные станки для заточки спиральных сверел из быстрорежущей стали и твердых сплавов

- ▶ Легкая и малозатратная заточка спиральных сверел
- ▶ Легкая, быстрая и качественная заточка без специальных знаний
- ▶ Удобная транспортировка
- ▶ Алмазный шлифовальный круг с долгим сроком службы
- ▶ Цанговый патрон с цангами в комплекте поставки
- ▶ Жесткая фиксация и правильная заточка сверла



GH15T
Арт. 3100115

GH10T
Арт. 3100110

Технич. характеристики	GH 10T	GH 15T
Электропитание ~50 Гц	220 В	220 В
Двигатель	180 Вт	450 Вт
Число оборотов (бесступ.)	5.000 мин ⁻¹	5.000 мин ⁻¹
Угол заточки при вершине	90° - 135°	90° - 145°
Диам. затачиваемого сверла	Ø 2 мм - Ø 13 мм	Ø 3 мм - Ø 30 мм
Габариты Д x Ш x В	310 x 180 x 190 мм	450 x 240 x 270 мм
Масса	9,5 кг	33 кг

Обширный комплект поставки с полным набором цанг



GH 15T
• 6 цанг ER 20, от Ø 3 до Ø 8 мм
• 22 цанги ER 40, от Ø 8 до Ø 30 мм



GH 10T
• 11 цанг ER 20, от Ø 2 до Ø 13 мм

OPTi grind® GH 20T - Универсальный станок для заточки сверел, фрез, резцов и другого инструмента

Главные аргументы: качество, эффективность и цена

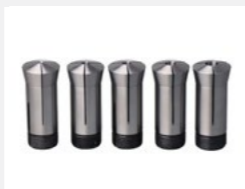
- ▶ Надежная, устойчивая к вибрации конструкция и прецизионный шпиндель обеспечивают высокое качество заточки
- ▶ Индексная головка с 24 фиксированными положениями
- ▶ Простая работа и техобслуживание
- ▶ Большие возможности по изготовлению гравировальных штихелей (цилиндрических и конических)



GH 20T
Арт. 3100125

Технич. характеристики	GH 20T
Электропитание ~50 Гц	380 В
Двигатель	370 Вт
Число оборотов алмазного круга	5.000 мин ⁻¹
Продольная подача	140 мм
Микрометрическая продольная подача	18 мм
Микрометрическая поперечная подача	6 мм
Регулировка вертикального / обратного угла	0 - 40°
Регулировка горизонтального угла / конуса	0 - 180°
Диапазон зажима осевого инструмента	Ø 1 - 16 мм
Тип цангового патрона	5C
Габариты Д x Ш x В	350 x 450 x 340 мм
Масса	45 кг

Комплект поставки



› Цанги тип 5C
› Размер Ø 4/6/8/10/12 мм



› Корундовый круг Ø 100 x 50 x Ø 20 мм
› Алмазный круг Ø 100 x 50 x Ø 20 мм



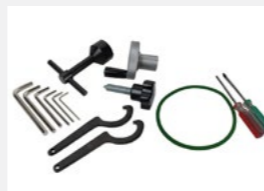
› Устройство для заточки фрез до Ø 12 мм



› Устройство для заточки спиральных сверел до Ø 12 мм



› Устройство для заточки резцов до 21 x 21 мм



› Сервисный инструмент

Сменные заточные круги

Корунд	3100128
Алмаз	3100129



OPTi grind® GQ-D 13 - Удобный шлифовальный станок для простой подточки сверел от 3 до 13 мм

Главные аргументы: качество, эффективность и цена

- ▶ Простота управления для недорогой заточки спиральных сверел с двумя режущими кромками
- ▶ Чистая, быстрая и качественная заточка сверел без предварительной подготовки
- ▶ Прочный пластиковый корпус на ножках с нескользящим покрытием
- ▶ Алмазный точильный камень с долгим сроком службы для превосходной заточки



GQ-D13
Арт. 3140020

Технич. характеристики	GQ-D13
Электропитание	220 В ~50 Hz
Двигатель	80 Вт
Число оборотов	4.200 мин ⁻¹
Шлифовальный круг	Ø 78 мм
Затачиваемые сверла	Ø 3 мм - Ø 13 мм
Угол заточки	118°
Габариты Д x Ш x В	220 x 200 x 160 мм
Масса	2,5 кг

Комплект поставки

- Алмазный шлифовальный круг
- Зажимное цанговое устройство

Шлифовальный круг

Алмазный 3140021

Три шага при шлифовке сверла



Установка сверла

- Сверло устанавливается с нужным вылетом и углом



Шлифовка сверла

- Легким вращением от упора до упора



Затачивание сверла

- Также легким вращением от упора до упора

OPTi grind® TS 305 - Дискшлифовальный станок для черновой, чистовой и профильной шлифовки металла

Главные аргументы: качество, эффективность и цена

- ▶ Надежная, долговечная конструкция, рассчитанная на длительный срок эксплуатации
- ▶ Поворотный от -45° до +45° стол и от -60° до +60° упор
- ▶ Отбалансированный алюминиевый тарельчатый держатель шлифовального круга
- ▶ Высокопроизводительный двигатель
- ▶ Легкая замена шлифовального круга



TS 305
Арт. 3310305

Технич. характеристики	TS 305
Электропитание ~50 Гц	220 В
Двигатель	900 Вт
Шлифовальный круг	Ø 305 мм
Число оборотов	1.420 мин ⁻¹
Размер стола	155 x 440 мм
Габариты Д x Ш x В	440 x 445 x 365 мм
Масса	30 кг

Дополнительные принадлежности

Крепление-липучка 3357801

Надежное закрепление и легкая смена шлифовальных кругов



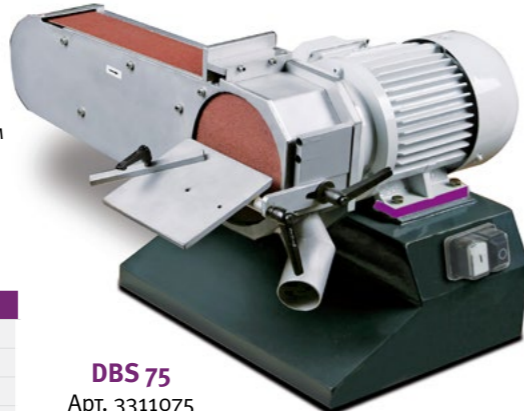
Шлифовальный круг с креплением на липучке (упаковка 5 штук)

К 40	3357854
К 60	3357856
К 80	3357858
К 100	3357860
К 120	3357862
К 150	3357865

OPTi grind® DBS 75 - Универсальный ленточно-шлифовальный станок с поворотным рукавом

Главные аргументы: качество, эффективность и цена

- ▶ Быстрая и простая замена шлифовальной ленты
- ▶ Регулировка натяжения шлифовальной ленты
- ▶ Точная регулировка параллельности движения ленты
- ▶ Поворотный шлифовальный стол с регулируемым упором
- ▶ Мощный и надежный электродвигатель
- ▶ Пылевлагозащищенный выключатель с кнопкой аварийной остановки
- ▶ Разъем для подключения внешнего пылесоса



DBS 75
Арт. 3311075

Технич. характеристики	DBS 75
Электропитание ~50 Гц	380 В
Двигатель	1,1 кВт
Шлифовальный круг	Ø 150 мм
Шлифовальная лента	75 x 1.180 мм
Число оборотов	1.410 мин ⁻¹
Шлифовальный стол	85 x 215 мм
Угол поворота рукава	90°
Габариты Д x Ш x В	665 x 560 x 405 (765) мм
Масса	68 кг

Крепление-липучка

для шлиф. круга

3357802

Шлифовальная лента (упаковка 5 штук)

К 40	3357622
К 60	3357624
К 80	3357626
К 120	3357628



Шлифовальный круг с креплением на липучке (упаковка 5 штук)

К 40	3357832
К 60	3357834
К 80	3357836
К 120	3357838



OPTi grind® GU 20P / GU 25P - Качественные полировальные станки для профессионального применения

Главные аргументы: качество, эффективность и цена

- ▶ Надежная, долговечная конструкция, рассчитанная на длительный срок эксплуатации
- ▶ Уравновешенный ротор на качественных шарикоподшипниках
- ▶ Виброгасящие резиновые ножки
- ▶ Жесткий и мягкий полировальные круги в комплекте поставки

Технич. характеристики	GU 20P	GU 25P
Электропитание ~50 Гц	220 В	380 В
Число оборотов	2.850 мин ⁻¹	
Двигатель	600 Вт	1,5 кВт
Полировальный круг	Ø 200 x 20 мм	Ø 250 x 25 мм
Габариты Д x Ш x В	545 x 200 x 262 мм	555 x 250 x 296 мм
Масса	10,6 кг	17,4 кг



GU20P (220 В)
Арт. 3101540

GU20P (380 В)
Арт. 3101545

GU25P
Арт. 3101550

OPTi grind® GBS 75 / GBS 150 - Ленточный шлифовальный станок

Главные аргументы: качество, эффективность и цена

- ▶ Массивная и прочная конструкция промышленного исполнения для грубой, тонкой и фасонной шлифовки различных материалов для непрерывного использования
- ▶ Главные аргументы: качество, эффективность и цена
- ▶ Оснащен опорой для заготовки, что позволяет шлифовать под прямым углом, надежно удерживая заготовку
- ▶ Быстрая зачистка кромок / шлифовка сварных швов
- ▶ Устойчивая конструкция, работающая без вибрации
- ▶ Мощный двигатель
- ▶ Шлифовальный стол с углом наклона 22° - 50°
- ▶ Плавно регулируемый верхний упор обеспечивает возможность быстрой и легкой шлифовки заготовок
- ▶ Большая поверхность для плоского шлифования, регулируемые упоры для универсальности применения
- ▶ Рабочий инструмент в практичных держателях
- ▶ Дополнительные устройства безопасности
- ▶ Шлифовальная лента входит в стандартный объем поставки



GBS 75
Арт. 3321155



GBS 150
Арт. 3321160

Технич. характеристики	GBS 75	GBS 150
Электропитание ~50 Гц	400 В / 3 фазы	400 В / 3 фазы
Двигатель	2.2 кВт	2.2 кВт
Количество скоростей	2	2
Частота вращения двигателя	1450/2850 об / мин	1450/2850 об / мин
Скорость шлифовальной ленты	30 м/с	30 м/с
Длина шлифования	98 мм	173 мм
Ширина шлифования	60 мм	60 мм
Размеры шлифовальной ленты	75 x 2000 мм	150 x 2000 мм
Номинальная ширина вытяжного воздуховода снаружи	Ø 60 мм	Ø 60 мм
Габариты (ДxШxВ)	430x1070x937 мм	500x1070x937 мм
Масса	72 кг	87,5 кг

OPTi grind® GU 20S / GU 25S - Универсальные точишно-шлифовальные станки

Главные аргументы: качество, эффективность и цена

- ▶ Массивная, долговечная конструкция, рассчитанная на длительный срок эксплуатации
- ▶ Алюминиевый корпус, полученный литьем под давлением
- ▶ Графитовое покрытие предотвращает проскальзывание и нагрев ленты
- ▶ Легкая и удобная работа с использованием упора
- ▶ Быстрая смена шлифовальной ленты без использования инструмента

GU20S (220 В)
Арт. 3101570

GU20S (380 В)
Арт. 3101575

GU25S
Арт. 3101580



GU 20S
питание 220 В или 380 В

Технич. характеристики	GU 20S	GU 25S
Электропитание ~50 Гц	220 В или 380 В	380 В
Двигатель	600 Вт	1,5 кВт
Шлифовальный круг	Ø 200 x 30 мм отверстие Ø 32 мм	Ø 250 x 40 мм отверстие Ø 32 мм
Шлифовальная лента Д x Ш	75 x 762 мм	75 x 1.016 мм
Угол поворота рукава	90°	90°
Разъем для пылесоса	Ø 32 мм	Ø 32 мм
Шлифовальный стол	87 x 180 мм	87 x 305 мм
Габариты Д x Ш x В	501 x 261 x 459 мм	514 x 319 x 596 мм
Масса	20,7 кг	31,5 кг

Комплект поставки

- Шлифовальный круг К36
- Шлифовальный круг К80

OPTI grind® GT 22 - ручной шлифовальный станок с цифровым индикатором положения DPA31

Главные аргументы: качество, эффективность и цена

- ▶ Шпиндель премиум класса с прецизионными коническими роликовыми подшипниками
- ▶ Закаленные и шлифованные направляющие каретки
- ▶ Встроенное устройство для правки шлифовального круга
- ▶ Основание станка из прочного, устойчивого к скручиванию материалу
- ▶ Беззазорная V-образная направляющая на оси Z и плоские направляющие на оси X и Y
- ▶ Ручной масляный насос
- ▶ Трапециевидный ходовой винт на оси Y
- ▶ Надежная измерительная система, стойкая к загрязнениям и воде
- ▶ Существенная экономия энергии благодаря двигателю класса IE3
- ▶ Высокоточные шарико-винтовые передачи
- ▶ Двухканальная система электрической защиты
- ▶ Ручная централизованная система смазки
- ▶ Система подачи СОЖ с внешним баком для СОЖ
- ▶ Электрическая система защиты на 24 В пост.тока



GT 22
Арт. 3111020

Комплект поставки

- Шлифовальный круг, зернистость 46
- Светодиодный светильник
- Система подачи СОЖ с баком для СОЖ
- Цифровой индикатор положения
- Постоянный магнит
- Балансировочная оправка
- Устройство для правки с точной подачей
- Регулировочные ножки
- Рабочий инструмент

Технич. характеристики	GT 22
Электропитание ~50 Гц	400 В
Motor output S1 operation	1.1 кВт
Workspace length x width	200 x 450 мм
Workpiece size	450 x 200 x 350 мм
Max. workpiece weight	128 кг
Grinding spindle concentricity	0.005 мм
Min. feed on the Y axis	0.005 мм
Clearance spindle - surface grinding table	450 мм
Size of grinding wheel	200 x 20 x 31.75 мм
Travel X / Z axis	500 мм / 240 мм
Габариты Д x Ш x В	1 330 x 1 150 x 1 680 мм
Масса	900 кг

OPTI grind® GT 25 - гидравлический шлифовальный станок с цифровым индикатором положения DPA31

Главные аргументы: качество, эффективность и цена

- ▶ Шпиндель премиум класса с прецизионными коническими роликовыми подшипниками
- ▶ Закаленные и шлифованные направляющие каретки
- ▶ Встроенное устройство для правки шлифовального круга
- ▶ Основание станка из прочного, устойчивого к скручиванию материалу
- ▶ Беззазорная V-образная направляющая на оси Z и плоские направляющие на оси X и Y
- ▶ Трапециевидный ходовой винт на оси Y
- ▶ Внешний гидроприводной блок с теплообменником для поддержания постоянной температуры масла
- ▶ Централизованная система смазки с управлением по времени
- ▶ Существенная экономия энергии благодаря двигателю класса IE3
- ▶ Гидравлическая и бесступенчатая продольная подача
- ▶ Надежная измерительная система, стойкая к загрязнениям и воде
- ▶ Автоматическая регулировка высоты по вертикали с помощью шпинделя
- ▶ Шлифовальный стол с защитным экраном от попадания брызг
- ▶ Двухканальная система электрической защиты
- ▶ Система подачи СОЖ с внешним баком для СОЖ
- ▶ Электрическая система защиты на 24 В пост.тока



GT 25
Арт. 3111020

Комплект поставки

- Шлифовальный круг, зернистость 46
- Светодиодный светильник
- Система подачи СОЖ
- Гидравлический блок с теплообменником
- Электромагнит
- Балансировочная оправка
- Защита каретки
- Регулировочные ножки
- Рабочий инструмент

Технич. характеристики	GT 25
Электропитание ~50 Гц	400 В
Motor output S1 operation	2.2 кВт
Workspace length x width	254 x 508 мм
Workpiece size	450 x 200 x 350 мм
Max. workpiece weight	180 кг
Grinding spindle concentricity	0.005 мм
Min. feed on the Y axis	0.005 мм
Clearance spindle - surface grinding table	450 мм
Size of grinding wheel	200 x 20 x 31.75 мм
Travel X / Z axis	560 мм / 275 мм
Габариты Д x Ш x В	2 300 x 1 600 x 1 675 мм
Масса	1 900 кг

- ### СЕНСОРНЫЙ ЭКРАН И ЭЛЕКТРОННЫЙ МАХОВИК
- Для ввода рабочих параметров и отображения информации
 - Маховик для перемещения по оси Y

OPTI grind® GT 30 / GT 40 Монолитный гидравлический шлифовальный станок с цифровым индикатором положения

Главные аргументы: качество, эффективность и цена

- ▶ Шпиндель премиум класса с прецизионными коническими роликовыми подшипниками
- ▶ Закаленные и шлифованные направляющие каретки
- ▶ Основание станка из прочного, устойчивого к скручиванию материалу
- ▶ Беззазорная V-образная направляющая на оси Z и плоские направляющие на оси X и Y
- ▶ Трапециевидный ходовой винт на оси Y
- ▶ Существенная экономия энергии благодаря двигателю класса IE3
- ▶ Надежная измерительная система, стойкая к загрязнениям и воде
- ▶ Гидравлическая и бесступенчатая продольная подача
- ▶ Шлифовальный стол с защитным экраном от попадания брызг
- ▶ Автоматическая регулировка высоты по вертикали с помощью шпинделя
- ▶ Двухканальная система электрической защиты
- ▶ Система подачи СОЖ с внешним баком для СОЖ
- ▶ Электрическая система защиты на 24 В пост.тока
- ▶ Централизованная система смазки с управлением по времени



GT 30
Арт. 3111030

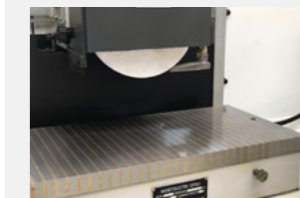
Комплект поставки

- Шлифовальный круг, зернистость 46
- Светодиодный светильник
- Система подачи СОЖ
- Гидравлический блок с теплообменником
- Электромагнит
- Балансировочная оправка
- Защита каретки
- Регулировочные ножки
- Рабочий инструмент

Технич. характеристики	GT 30	GT 40
Электропитание ~50 Гц		400 В
Motor output S1 operation		4 кВт
Hydraulic motor		2.2 кВт
Workspace length x width	305 x 635 мм	406 x 813 мм
Workpiece size	635 x 305 x 405 мм	813 x 406 x 405 мм
Grinding spindle concentricity		0.005 мм
Min. feed on the Y axis		0.005 мм
Max. workpiece weight	270 кг	500 кг
Clearance spindle - surface grinding table		580 мм
Clearance grinding disc - grinding table		405 мм
Size of grinding wheel	350 x 40 x 127 мм	
Travel X / Z axis	630 мм / 320 мм	830 мм / 420 мм
Габариты Д x Ш x В	2 200 x 2 085 x 1 900 мм	2 400 x 2 630 x 1 900 мм
Масса	3 000 кг	3 600 кг

GT 40
Арт. 3111040

УСТРОЙСТВО ДЛЯ ПРАВКИ



- Ручное параллельное устройство для правки

СЕНСОРНЫЙ ЭКРАН



- Для ввода рабочих параметров и отображения информации
- Маховик для перемещения по оси Y
- Поворотная панель управления

ВНЕШНИЙ ГИДРОПРИВОДНОЙ БЛОК



- Теплообменник для поддержания постоянной температуры масла

OPTIMUM[®]
MASCHINEN - GERMANY

WWW.OPTI-DRILL.RU



**МЕТАЛЛООБРАБАТЫВАЮЩЕЕ
ОБОРУДОВАНИЕ**

2023